

Bulletin Officiel de la Propriété Industrielle (BOPI)

Brevets d'invention

PUBLICATION
N° 03BR / 2013
du 13 juin 2014

Organisation
Africaine de la
Propriété
Intellectuelle



SOMMAIRE

TITRE	PAGES
PREMIERE PARTIE : GENERALITES	2
Extrait de la norme ST3 de l'OMPI utilisée pour la représentation des pays et organisations internationales	3
Extrait de la norme ST9 de l'OMPI utilisée en matière de documentation des Brevets d'Invention et des Modèles d'Utilité	6
Codes utilisés en matière d'inscriptions dans les registres spéciaux des Brevets d'Invention et des Modèles d'Utilité	6
Clarification du règlement relatif à l'extension des droits suite à une nouvelle adhésion à l'Accord de Bangui	7
Adresses utiles	8
DEUXIEME PARTIE : BREVETS D'INVENTION	9
Repertoire numérique du N° 15856 au N° 15890	11
Repertoire suivant la C.I.B	28
Repertoire des noms	30

**PREMIERE PARTIE
GENERALITES**

Extrait de la norme ST.3 de l'OMPI

Code normalisé à deux lettres recommandé pour la représentation des pays ainsi que d'autres entités et des organisations internationales délivrant ou enregistrant des titres de propriété industrielle

Afghanistan	AF	Cook, Îles	CK
Afrique du Sud	ZA	Corée (République de Corée)	KR
Albanie	AL	Corée (Rép. Populaire de Corée)	KP
Algérie	DZ	Costa Rica	CR
Allemagne	DE	Côte d'Ivoire*	CI
Andorre	AD	Croatie	HR
Angola	AO	Cuba	CU
Anguilla	AI	Danemark	DK
Antigua-et-Barbuda	AG	Djibouti	DJ
Antilles Néerlandaises	AN	Dominicaine, République	DO
Arabie Saoudite	SA	Dominique	DM
Argentine	AR	Egypte	EG
Arménie	AM	El Salvador	SV
Aruba	AW	Emirats Arabes Unis	AE
Australie	AU	Equateur	EC
Autriche	AT	Erythrée	ER
Azerbaïdjan	AZ	Espagne	ES
Bahamas	BS	Estonie	EE
Bahreïn	BH	Etats-Unis d'Amérique	US
Bangladesh	BD	Ethiopie	ET
Barbade	BB	Ex Rep. Yougoslavie de Macedoine	MK
Bélarus	BY	Falkland, Îles (Malvinas)	FK
Belgique	BE	Fédération de Russie	RU
Belize	BZ	Fidji	FJ
Bénin*	BJ	Féroé, Îles	FO
Bermudes	BM	Finlande	FI
Bhoutan	BT	France	FR
Bolivie	BO	Gabon*	GA
Bonaire, Saint-Eustache et Saba	BQ	Gambie	GM
Bosnie-Herzégovine	BA	Géorgie	GE
Botswana	BW	Géorgie du Sud et les Îles Sandwich du Sud	GS
Bouvet, Île	BV	Ghana	GH
Brésil	BR	Gibraltar	GI
Brunéi Darussalam	BN	Grèce	GR
Bulgarie	BG	Grenade	GD
Burkina Faso*	BF	Groenland	GL
Burundi	BI	Guatemala	GT
Caïmanes, Îles	KY	Guernesey	GG
Cambodge	KH	Guinée*	GN
Cameroun*	CM	Guinée-Bissau*	GW
Canada	CA	Guinée Equatoriale*	GQ
Cap-Vert	CV	Guyana	GY
Centrafricaine, République*	CF	Haïti	HT

Chili	CL	Honduras	HN
Chine	CN	Hong Kong	HK
Chypre	CY	Hongrie	HU
Colombie	CO	Île de Man	IM
Comores*	KM	Îles Vierges (Britanniques)	VG
Congo*	CG	Inde	IN
Congo(Rép.Démocratique)	CD	Indonésie	ID
Iran(République Islamique d')	IR	Norvège	NO
Iraq	IQ	Nouvelle-Zélande	NZ
Irlande	IE	Oman	OM
Islande	IS	Ouganda	UG
Israël	IL	Ouzbékistan	UZ
Italie	IT	Pakistan	PK
Jamaïque	JM	Palaos	PW
Japon	JP	Panama	PA
Jersey	JE	Papouasie-Nouvelle-Guinée	PG
Jordanie	JO	Paraguay	PY
Kazakhstan	KZ	Pays-Bas	NL
Kenya	KE	Pérou	PE
Kirghizistan	KG	Philippines	PH
Kiribati	KI	Pologne	PL
Koweït	KW	Portugal	PT
Laos	LA	Qatar	QA
Lesotho	LS	Région admin. Spéciale de Hong Kong (Rep. Populaire de Chine)	HK
Lettonie	LV	Roumanie	RO
Liban	LB	Royaume Uni (Grande Bretagne)	GB
Libéria	LR	Rwanda	RW
Libye	LY	Sahara Occidental	EH
Liechtenstein	LI	Sainte-Hélène	SH
Lituanie	LT	Saint-Kitts-et-Nevis	KN
Luxembourg	LU	Sainte-Lucie	LC
Macao	MO	Saint-Marin	SM
Macédoine	MK	Saint-Marin (Partie Néerlandaise)	SX
Madagascar	MG	Saint-Siège(Vatican)	VA
Malaisie	MY	Saint-Vincent-et-les Grenadines(a,b)	VC
Malawi	MW	Salomon, Îles	SB
Maldives	MV	Samoa	WS
Mali*	ML	SaoTomé-et-Principe	ST
Malte	MT	Sénégal*	SN
Mariannes du Nord, Îles	MP	Serbie	RS
Maroc	MA	Seychelles	SC
Maurice	MU	Sierra Leone	SL
Mauritanie*	MR	Singapour	SG
Mexique	MX	Slovaquie	SK
Moldova	MD	Slovénie	SI
Monaco	MC	Somalie	SO

Mongolie	MN	Soudan	SD
Monténégro	ME	SriLanka	LK
Montserrat	MS	Suède	SE
Mozambique	MZ	Suisse	CH
Myanmar(Birmanie)	MM	Suriname	SR
Namibie	NA	Swaziland	SZ
Nauru	NR	Syrie	SY
Népal	NP	Tadjikistan	TJ
Nicaragua	NI	Taiïwan,Province de Chine	TW
Niger*	NE	Tanzanie (Rép.-Unie)	TZ
Nigéria	NG	Tchad*	TD
Thaïlande	TH	Tchèque,République	CZ
Timor Oriental	TP	Ukraine	UA
Togo*	TG	Uruguay	UY
Tonga	TO	Vanuata	VU
Trinité-et-Tobago	TT	Venezuela	VE
Tunisie	TN	VietNam	VN
Turkménistan	TM	Yémen	YE
Turks et Caïques,Îles	TC	Yougoslavie	YU
Turquie	TR	Zambie	ZM
Tuvalu	TV	Zimbabwe	ZW

ORGANISATIONS INTERNATIONALES DELIVRANT OU ENREGISTRANT DES TITRES DE PROPRIETE INDUSTRIELLE

Bureau Benelux des marques et des dessins et modèles industriels	BX
Office Communautaire des variétés végétales (Communauté Européenne (OCVV))	QZ
Office de l'harmonisation dans le marché intérieur (Marque, dessins et modèles)	EM
Office des Brevets du conseil de Coopération des Etats du Golf (CCG)	GC
Office Européen des Brevets (OEB)	EP
Organisation Mondiale de la Propriété Intellectuelle (OMPI)	WO
Bureau International de l'OMPI	IB
Organisation Africaine de la Propriété Intellectuelle (OAPI)	OA
Organisation Eurasienne des Brevets (OEAB)	EA
Organisation Régionale Africaine de la Propriété Industrielle (ARIPO)	AP

*Etats membres de l'OAPI

**CODES UTILISES EN MATIERE DE DOCUMENTATION DES
BREVETS D'INVENTION ET DES MODELES D'UTILITE**

- (11) Numéro de publication.
- (12) Désignation du type de document.
- (19) Identification de l'office qui publie le document.
- (21) Numéro d'enregistrement ou de dépôt.
- (22) Date de dépôt.
- (24) Date de délivrance.
- (30) Pays dans lequel (lesquels) la(les) demande(s) de priorité a (ont) été déposée(s).
Date(s) de dépôt de la (des) demande(s) de priorité.

(le cas échéant)

Numéro(s) attribué(s) à la (aux) demande(s) de priorité.

- (51) Classification internationale des brevets(CIB).
- (54) Titre de l'invention.
- (57) Abrégé.
- (60) Références à d'autres documents apparentés (le cas échéant).
- (71) Nom(s) du ou des demandeur(s).
- (72) Nom de l'inventeur (le cas échéant) suivi éventuellement du nom de la société d'appartenance.
- (73) Nom(s) du ou des titulaire(s) le cas échéant.
(Ce code n'apparaît que sur la première page du brevet délivré)
- (74) Nom du mandataire en territoire OAPI (le cas échéant).

**CODES UTILISES EN MATIERE D'INSCRIPTIONS
DANS LE REGISTRE SPECIAL DES BREVETS D'INVENTION ET DES
MODELES D'UTILITE**

- (1) Numéro d'enregistrement.
- (2) Numéro et date de dépôt.
- (3) Nature de l'inscription: le changement d'adresse ou de dénomination, la cession, la concession de licence, la renonciation, la fusion, le retrait, la radiation, le transfert, l'apport, l'annulation de la licence, l'extension des droits à un nouvel Etat membre...
- (4) Bénéficiaire de l'inscription ou pays bénéficiaire de l'extension.
- (5) Numéro de l'inscription.
- (6) Date de l'inscription.

CLARIFICATION DU REGLEMENT RELATIF A L'EXTENSION DES DROITS SUITE A UNE NOUVELLE ADHESION A L'ACCORD DE BANGUI

RESOLUTIONN°47/32

LE CONSEIL D'ADMINISTRATION DE L'ORGANISATION AFRICAINE DE LAPROPRIETE INTELLECTUELLE

- Vu L'accord portant révision de l'accord de Bangui du 02 Mars 1977 instituant une Organisation Africaine de la Propriété Intellectuelle et ses annexes ;
- Vu Les dispositions des articles 18 et 19 dudit Accord relatives Aux attributions et pouvoirs du Conseil d'Administration ;

ADOPTE la clarification du règlement du 04 décembre 1988 relatif à l'extension des droits suite à une nouvelle adhésion à l'Accord de Bangui ci-après :

Article 1er :

Le Règlement du 04 décembre 1988 relatif à l'extension des droits suite à une nouvelle adhésion à l'Accord de Bangui est réaménagé ainsi qu'il suit :

«Article 5 (nouveau) :

Les titulaires des titres en vigueur à l'Organisation avant la production des effets de l'adhésion d'un Etat à l'accord de Bangui ou ceux dont la demande a été déposée avant cette date et qui

voudront étendre la protection dans ces Etats doivent formuler une demande d'extension à cet effet auprès de l'Organisation suivant les modalités fixées aux articles 6 à 18 ci-dessous.

Le renouvellement de la protection des titres qui n'ont pas fait l'objet d'extension avant l'échéance dudit renouvellement entraîne une extension automatique des effets de la protection à l'ensemble du territoire OAPI».

Le reste sans changement.

Article 2 :

La présente clarification, qui entre en vigueur à compter du 1^{er} janvier 2008, s'applique aussi aux demandes d'extension en instance et sera publiée au Bulletin Officiel de l'Organisation.

Fait à Bangui le 17 décembre 2007

STRUCTURES NATIONALES DE LIAISON (SNL)

BENIN-Cotonou

Agence Nationale de la Propriété Industrielle (ANAPI)

Tel.: (229) 21 31 02 40
Fax.: (229) 21 30 30 24
01 B.P. 363 Cotonou 01

BURKINA FASO-Ouagadougou

Direction Nationale de la Propriété Industrielle (DNPI)

(Ministère de l'Industrie, du Commerce et de l'Artisanat)
Tél. : (226) 50 30 09 41
Fax : (226) 50 33 05 63
01 B.P. 258 Ouagadougou

CAMEROUN-Yaoundé

Direction du Développement Technologique et de la Propriété Industrielle

(Ministère des Mines, de l'Industrie et du Développement Technologique)
Tel. : (237) 22 20 37 78
Fax: (237) 22 20 37 38
B.P. 1652 Yaoundé

CENTRAFRIQUE-Bangui

Direction de la Propriété Industrielle (Ministère du Commerce et de l'Industrie)

Tél. : (236) 21 61 17 44
Fax : (236) 21 61 76 53
Avenue B. BOGANDA
B.P. 1988 Bangui

COMORES-Moroni

Office comorien de la propriété intellectuelle

Tél. : 269 333 53 60
Fax : 269 775 00 03
B.P. 41 Moroni

CONGO-Brazzaville

Antenne Nationale de la Propriété Industrielle (ANPI)

(Ministère du Développement Industriel et de la Promotion du Secteur Privé)
Tél. : (242) 581 56 57
Fax : (242) 581 54 80
B.P. : 72 Brazzaville

COTE D'IVOIRE-Abidjan

Office Ivoirien de la Propriété Industrielle (OIPD)

Tel. : (225) 20 33 53 43/44
Fax: (225) 20 33 53 45
01 B.P. 2337 Abidjan

GABON-Libreville

Centre de la Propriété Industrielle du Gabon (CEPIG)

(Ministère du Commerce et du Développement Industriel, Chargé du NEPAD)
Tel. : (241) 01 74 59 24
Fax. : (241) 01 76 30 55
B.P. : 1025 Libreville

GUINEE-Conakry

Service National de la Propriété Industrielle

(Ministère de l'Industrie, des Petites et Moyennes Entreprises)
Tel. : (224) 30 41 17 20/60 58 53 61
Fax: (224) 41 25 42/41 39 90
B.P. 468 Conakry

GUINEE BISSAU-Bissau

Direction Générale de la Propriété Industrielle

(Ministère du Commerce, de l'Industrie et de la Promotion des Produits locaux)
Tél : (245) 322 22 75
Fax : (245) 322 37 65
B.P. : 269 Bissau

GUINEE EQUATORIALE-Malabo

Direction de la Propriété Intellectuelle

(Conseil de la Recherche Scientifique et Technique - CICTE)
Tel. : (240) 222 09 24 84
Fax : (240) 333 09 33 13
B.P. : 528 Malabo

MALI-Bamako

Centre Malien de la Propriété Industrielle (CEMAPD)

Tel. : (223) 20 29 90 90
Fax: (223) 20 29 90 91
B.P. : 278 Bamako

MAURITANIE-Nouakchott

Service de la Technologie et de la Propriété Industrielle

(Ministère du Commerce, de l'Industrie, de l'Artisanat et du Tourisme)
Tel. : (222) 525 72 66
Fax: (222) 525 69 37
B.P. : 387 Nouakchott

NIGER-Niamey

Direction de l'Innovation et de la Propriété Intellectuelle

(Ministère des Mines et du Développement Industriel)
Tél. : (227) 20 73 58 25
Fax : (227) 20 73 21 50
B.P. : 480 Niamey

SENEGAL-Dakar

Agence Sénégalaise pour la Propriété Industrielle et l'Innovation Technologique (ASPIT)

Tel. : (221) 33 869 47 70
Fax: (221) 33 827 30 14
B.P. : 4037 Dakar

TCHAD-N'djamena

Division de la Propriété Industrielle et de la Technologie (Ministère du Commerce et de l'Industrie)

Tel. : (235) 22 52 08 67
Fax: (235) 22 52 21 79
B.P. : 424 N'Djamena

TOGO-Lomé

Institut National de la Propriété Industrielle et de la Technologie (INPIT)

Tel. : (228) 222 10 08
Fax : (228) 222 44 70
B.P. : 2339 Lomé



OAPI

B.P. 887 Yaoundé-Cameroun Tél : (237) 22 20 57 00
E-mail : oapi@oapi.int Fax : (237) 22 20 57 27

www.oapi.int

**DEUXIEME PARTIE
BREVETS D'INVENTION**

A
REPertoire NUMERIQUE

(11) **15856**

(51) G06Q 50/00 (2006.01)

(21) 1201100008 - PCT/MX08/000114

(22) 28.08.2008

(30) MX n° MX/a/2008/009100 du 14/07/2008

(54) Prepayment system for supplying water or gas by means of a wireless intelligent card and meter for said system.

(72) NERIBADILLO, Eduardo Agustín.

(73) SISTEMAS INTEGRALES DE MEDICIÓN Y CONTROL STELLUM S.A. DE C.V., Paseo de la Reforma 2608-PH, Colonia Lomas Altas, CP 11950, Distrito Federal, MEXICO (MX)

(74) SCP AKKUM, AKKUM & Associates, Quartier Mballa II, Dragages, B.P. 4966, YAOUNDE (CM).

(57) A prepayment system for supplying water or gas by means of a wireless intelligent card is described. The present invention also relates to a bidirectional meter specially designed to electronically record the consumption of water or gas.

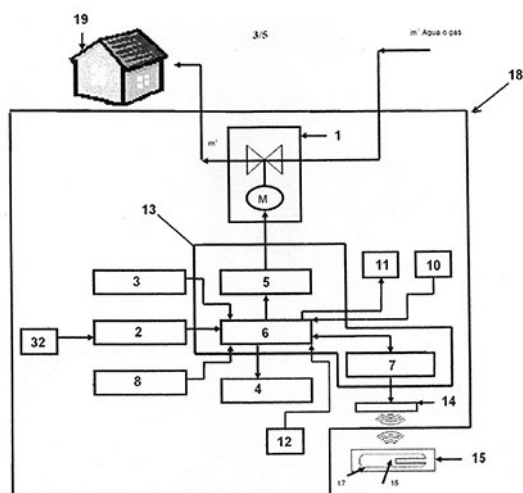


FIGURA 3

(11) **15857**

(51) C07C 231/12; C07C 233/18

(21) 1201100298 - PCT/CN10/070780

(22) 26.02.2010

(30) CN n° 200910046782.1 du 27/02/2009

(54) Agomelatine hydrohalide complex and preparation method thereof.

(72) Zhedong YUAN; Peng ZHANG; Hanbin SHAN; Xudong JIANG; Yu HUANG; Hubo WANG; Xufeng CAO; Xingdong CHENG; Hongjuan PAN; Xiong YU.

(73) LES LABORATOIRES SERVIER, 35 Rue de Verdun, 92284 SURESNES CEDEX (FR)

(74) Cabinet EKANI-CONSEILS, B.P. 5852, YAOUNDE (CM).

(57) The present invention relates to a complex of agomelatine and to preparation thereof. The hydrogen halide complex of agomelatine obtained through the present method is more soluble, more stable, and of higher purity than agomelatine itself, making it more suitable to be used in pharmaceutical preparation. Using this method, product of high purity can be obtained through a simple process, without having to incur further complicated steps.

(11) **15858**

(51) B65G 53/16 (2006.01)

(21) 1201100403 - PCT/EP10/002468

(22) 22.04.2010

(30) DE n° 10 2009 020 437.7 du 08/05/2009

(54) Device for transporting bulk materials.

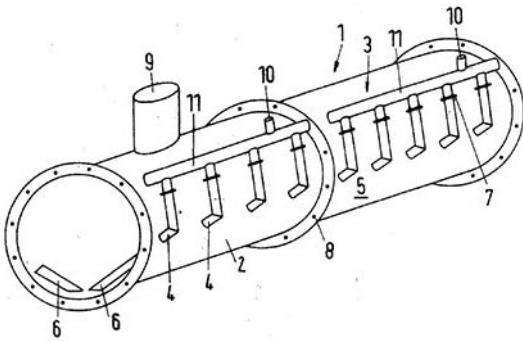
(72) MISSALLA, Michael; KLETT, Cornelis; REEB, Bernd.

(73) Outotec Oyj, Riihitontuntie 7, ESPOO, FIN-02200 (FI)

(74) Cabinet Spoor & Fisher Inc. Ngwafor & Partners, Blvd. du 20 Mai, Immeuble Centre Commercial de l'Hôtel Hilton, 2è Etage, Porte 208A, B.P. 8211, YAOUNDE (CM).

(57) A device for transporting bulk materials comprises a conveying chute (1) having at least one tubular conveying chute portion (2), in which fluidizing gas can be introduced into the lower region of the tube cross-section via at least one main channel (3) or main channel portion (11) extending in longitudinal direction of the conveying chute (1) and via gas outlet channels (4) branching off from the same at intervals. The at least one main channel (3) or main channel portion (11) extends outside the conveying chute (1) or the respective conveying chute portion (2). At least at their gas outlet end, the gas outlet channels (4) are formed as nozzle tubes (6) branching off from the main channel (3) or the respective main channel portion (11) and directed

downwards at an angle from the side through the tube wall (5) of the conveying chute (1) or the respective conveying chute portion (2).



(11) **15859**

(51) G06F 19/00 (2006.01)

(21) 1201100447 - PCT/NO10/000193

(22) 27.05.2010

(30) NO n° 20092069 du 27/05/2009

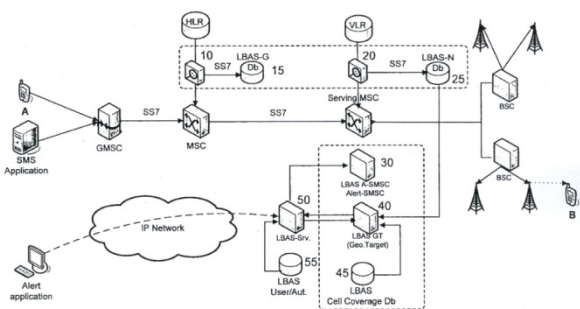
(54) Alert system with controlled load of network.

(72) HEEN, Kjell-Harald.

(73) Unified Messaging Systems AS, P.O. Box 6528 Rodeløkka, N-0501 OSLO (NO)

(74) Cabinet Spoor & Fisher Inc. Ngwafor & Partners, Blvd. du 20 Mai, Immeuble Centre Commercial de l'Hôtel Hilton, 2è Etage, Porte 208A, B.P. 8211, YAOUNDE (CM).

(57) Method and system for sending alert messages to users of mobile phones staying at a specific geographical location without overloading the network and doing so independently of any user preferences.



(11) **15860**

(51) A61B 17/15

(21) 1201100456 - PCT/IB10/052896

(22) 24.06.2010

(30) ZA n° ZA No. 2009/04421 du 24/06/2009

(54) A positioning guide and a femur bone cutting guide system.

(72) John Robert HONIBALL.

(73) CUSTOM MED ORTHOPAEDICS (PROPRIETARY) LIMITED, 43 Cole Street, Schonenberg Estate, SOMERSET WEST, 7129 Western Cape (ZA)

(74) SCP AKKUM, AKKUM & Associates, Quartier Mballa II, Dragages, B.P. 4966, YAOUNDE (CM).

(57) A femur bone cutting guide system (100) for use in a knee replacement surgical procedure includes a positioning guide in the form of a moulding (132), a bone cutting guide assembly 18 comprising bone cutting guide components (140, 142); and a guide mounting arrangement comprising a pair of mounting plates (144.1 and 144.2). The moulding (132) is constructed from anatomical data of the femur permitting it to be securely fitted to the lower extremity of the femur. Two attachment posts (154.1 and 154.2) which are connected to the moulding (132) provide for removable mounting of the components (140, 142) to the moulding. The components (140, 142) define guide formations for guiding a cutter for cutting prosthetic joint locating faces in the femur. The plates (144.1, 144.2) are removably mounted to the components (140, 142) and fixed to opposite sides of the femur. The components (140, 142) are then removed allowing removal of the moulding (132). Thereafter, the components are remounted to the plates (144.1, 144.2) to provide for cutting of the femur.

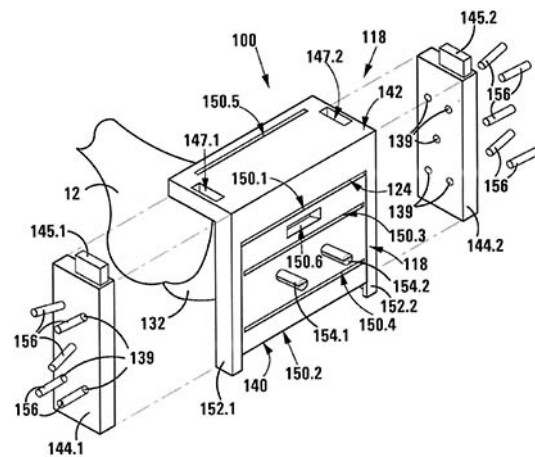


FIG 15

(11) **15861**

(51) A61B 17/17

(21) 1201100457 - PCT/IB10/052899

(22) 24.06.2010

(30) ZA n° 2009/04421 du 24/06/2009

(54) A positioning guide and a bone cutting guide system.

(72) John Robert HONIBALL.

(73) CUSTOM MED ORTHOPAEDICS (PROPRIETARY) LIMITED, 43 Cole Street, Schonenberg Estate, SOMERSET WEST, 7129 Western Cape (ZA)

(74) SCP AKKUM, AKKUM & Associates, Quartier Mballa II, Dragages, B.P. 4966, YAOUNDE (CM).

(57) A bone cutting guide system (110) includes a bone cutting guide assembly (111) and a positioning guide (114). The bone cutting guide assembly (111) includes a base pin (112) and a guide mounting arrangement comprising a placement pin guide (113). The pin (112) has an elongate cylindrical shaft (115) having a penetrating end (117). The positioning guide (114) includes a moulding (116) and a hollow cylindrical guide post (118) fixed to the moulding (116). The moulding (116) is constructed from anatomical data obtained by means of a radiographic scan of the head (55) of the femur (14) prior to surgery. The placement pin guide (113) has a handle (121) and a hollow cylindrical guide sleeve (119) dimensioned to slidably receive the guide pin (112) therein. In use, the moulding (116) is fitted to the head (55) of the femur. The guiding formation (119) of the pin placement guide (113) is received in the post (118) for guiding the insertion of the pin (112) into the head (55) of the femur (14).

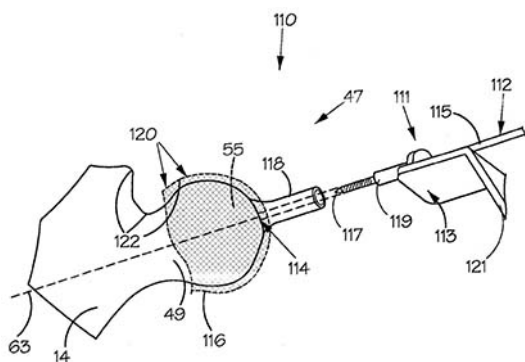


FIG 12

(11) **15862**

(51) B30B 9/02 (2006.01)

(21) 1201200152

(22) 05.04.2012

(54) Machine pour extraire l'huile des graines, des fèves, dépulper les noix de palme et laver les tourteaux.

(72) Monsieur PIAM FOKAM Godefroy.

(73) Monsieur PIAM FOKAM Godefroy, B.P. 62, MFOU (CM).

(57) L'invention est relative à une machine pour extraire l'huile des graines, des fèves et dépulper les noix de palme pour ensuite laver les tourteaux de manière continue, comprenant un ou deux réducteurs de vitesse (10), une ou deux vis sans fin (6) qui à la fois transporte, mélange, dépulpe et presse, constituée de 3 éléments ABC dont l'agencement permet d'obtenir un résultat applicable dans l'industrie de traitement des huiles.

(11) **15863**

(51) B01J 8/06 (2006.01)

(21) 1201200164 - PCT/GB10/001931

(22) 19.10.2010(30) GB n° 0918246.0 du 19/10/2009

(54) Vessel for containing catalyst in a tubular reactor.

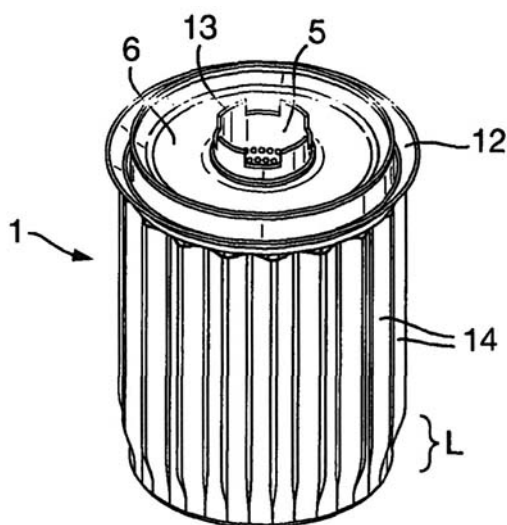
(72) TIMOTHY, Douglas, Gamlin; BRENDON, Bruce, Miller.

(73) DAVY PROCESS TECHNOLOGY LIMITED, 10 Eastbourne Terrace, LONDON W2 6LG (GB)

(74) SCP AKKUM, AKKUM & Associates, Quartier Mballa II, Dragages, B.P. 4966, YAOUNDE (CM).

(57) A catalyst carrier for insertion in a radial tube reactor, said catalyst carrier comprising: an annular container for holding catalyst in use, said container having a perforated inner wall defining a tube, a perforated outer wall, a top surface closing the annular container and a bottom surface closing the bottom of said tube formed by the inner wall of the annular container; a skirt extending upwardly from the perforated outer wall of the annular container from a position at or near the bottom surface of said container to a position below the location of a seal; and a seal located at or near the top surface and extending from the container

by a distance which extends beyond an outer surface of the skirt.



cross-section of the transfer duct (3) expands downwards in vertical direction from the fluidized-bed reactor (1) to the centrifugal separator (2).

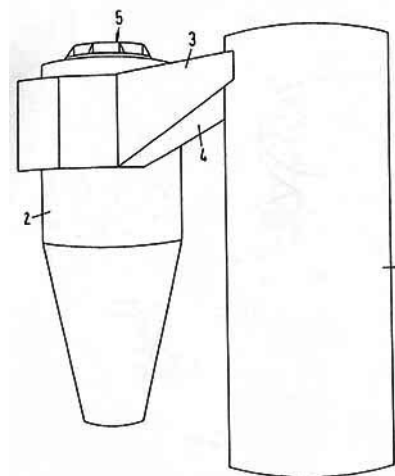


Fig.1

(11) **15864**

(51) B01J 8/00 (2006.01)

(21) 1201200166 - PCT/EP10/006405

(22) 20.10.2010

(30) DE n° 10 2009 050 165.7 du 21/10/2009

(54) Apparatus for the treatment of solids and/or gases.

(72) ERLER, René-Arndt; MISSALLA, Michael; GILGEN, Rolf.

(73) OUTOTEC OYJ, Riihitontuntie 7, ESPOO, FI-02200 (FI)

(74) Cabinet Spoor & Fisher Inc. Ngwafor & Partners, Blvd. du 20 Mai, Immeuble Centre Commercial de l'Hôtel Hilton, 2è Etage, Porte 208A, B.P. 8211, YAOUNDE (CM).

(57) An apparatus for the treatment of solids and/or gases includes a fluidized-bed reactor (1) in which the solids are fluidized by means of fluidizing gas and are thermally and/or chemically treated, and a centrifugal separator (2) in which gas and solids are separated from each other, wherein the fluidized-bed reactor (1) is connected with the centrifugal separator (2) via a transfer duct (3). To avoid the formation of a streak extremely loaded with solids in the upper region of the centrifugal separator, the transfer duct (3) branches off from the fluidized-bed reactor (1) with a cross-section whose horizontal dimension is greater than the vertical dimension, wherein the

(11) **15865**

(51) B01J 19/24 (2006.01)

(21) 1201200167 - PCT/GB10/051712

(22) 12.10.2010

(30) GB n° 0918738.6 du 26/10/2009

(54) Reactor with channels.

(72) WEST, David James.

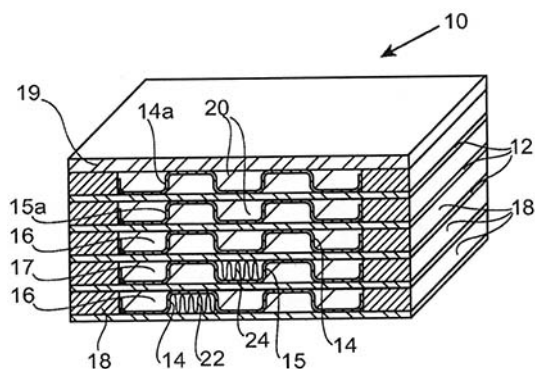
(73) CompactGTL plc, Wilton Centre Annexe, Wilton Centre, Redcar, CLEVELAND TS10 4RF (GB)

(74) Cabinet Spoor & Fisher Inc. Ngwafor & Partners, Blvd. du 20 Mai, Immeuble Centre Commercial de l'Hôtel Hilton, 2è Etage, Porte 208A, B.P. 8211, YAOUNDE (CM).

(57) A reactor (10) comprises a stack of metal sheets (12, 14, 15) arranged to define first and second flow channels (16, 17) within the stack, the first and second flow channels being arranged alternately within the stack, with removable catalyst-carrying gas-permeable non-structural elements (22, 24) within each flow channel in which a reaction is to be performed, wherein the first flow channels are for an exothermic reaction and the second flow channels are for an endothermic reaction. The channels (20) at each

end of the stack are such that no heat is generated within them. They may be non-flow channels (20).

Fig. 1.



(11) **15866**

(51) F16L 1/16 (2006.01)

(21) 1201200172 - PCT/GB10/051784

(22) 22.10.2010(30) GB n° 0918589.3 du 23/10/2009; GB n° 1009088.4 du 01/06/2010

(54) Methods of reel-laying a mechanically lined pipe.

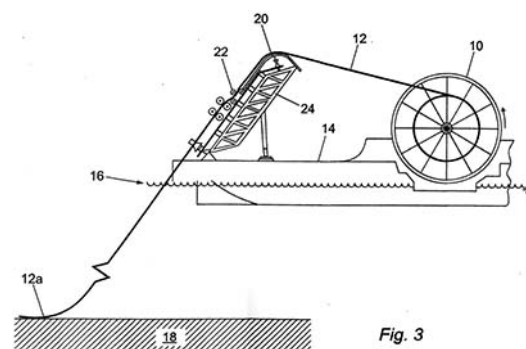
(72) TKACZYK Tomasz; PEPIN Aurélien.

(73) TECHNIP FRANCE, 6-8 Allée de l'Arche, Faubourg de l'Arche, 92400 COURBEVOIE (FR)

(74) Cabinet CAZENAVE SARL, B.P. 500, YAOUNDE (CM).

(57) Methods of reel-laying a mechanically lined pipe (MLP) are described. These include the steps of : spooling the MLP (12) onto a reel (10) in the complete or substantial absence of internal pressure above ambient pressure in the MLP; spooling off the MLP from the reel; aligning and straightening the spooled off MLP, in the complete or substantial absence of internal pressure above ambient pressure, to provide an MLP for laying; and/or the steps of : spooling the MLP (12) onto a reel (10) resulting in the formation of wrinkles in the spooled MLP; spooling off the MLP from the reel; aligning and straightening the unspooled MLP to provide an MLP for laying having wrinkles

<4 mm high, removing wrinkles, if any, whilst performing the hydrotest which is used to check fluid tightness of the line. By minimising the size of the wrinkles and/or particularly selecting the liner of the MLP, the methods of the present invention allow safer, faster spooling and spooling off to be effected to provide safer, faster and more economical laying of an MLP.



(11) **15867**

(51) B02C 4/28 (2006.01)

(21) 1201200173 - PCT/EP10/065550

(22) 15.10.2010

(30) DE n° 20 2009 014 656.1 du 29/10/2009

(54) Lateral wall for a roller press.

(72) HAMBALKÓ, Andor; FRANGENBERG, Meinhard; VAN DER ENDE, René.

(73) KHD HUMBOLDT WEDAG GMBH, Colonia-Allee 3, 51067 KÖLN (DE)

(74) FANDIO & PARTNERS CONSULTING (SCP), Mendong, Route du Palais de Justice, Place du Marché, face Stade Wembley, B.P. 12246, YAOUNDE (CM).

(57) The invention relates to a lateral wall arrangement (10) for laterally bounding the roller gap of a roller press having rollers supported in a machine frame, driven in opposite directions, and forming a roller gap, comprising a lateral wall (14), an assembly device (11), and a suspension (12) for the lateral wall, wherein the lateral wall (14) is supported in a spring-loaded manner by the suspension (12). According to the invention, the suspension (12) is a linkage in the simplest case.

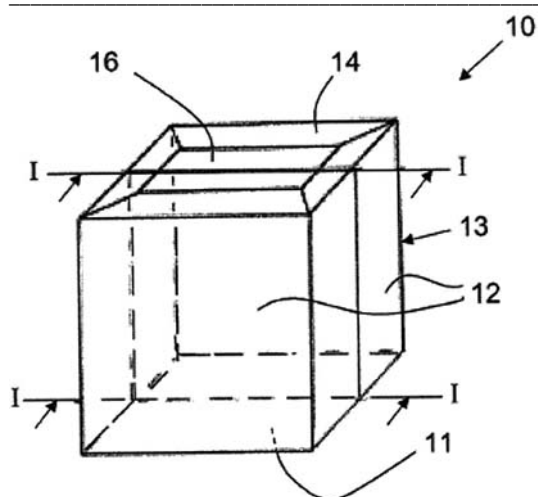


Fig. 1

(11) **15870**

(51) A01K 47/00 (2006.01)

(21) 1201200178

(22) 16.04.2012

(54) Ruche à élongation horizontale.

(72) IRITIE Bruno Marcel.

(73) IRITIE Bruno Marcel, B.P. 2367, YAMOUSSOUKRO (CI).

(57) L'invention concerne une ruche à élongation horizontale se rapportant à l'apiculture.

Cette ruche est le résultat de juxtaposition progressive de blocs constitutifs que sont le corps et les compartiments (1) latéraux. Le rajout des latéraux se fait de part et d'autre du corps. Chaque composante possède son couvre-cadres (7) et son couvercle (8), ce qui permet son ouverture indépendamment des autres composantes. Le raccordement de deux parties successives se fait par les couvercles (8) contenant des entailles (10) dans lesquelles s'insère une baquette (9) de jonction. De face, les mêmes composantes sont maintenues solidement par des barettes (2) de jonction.

(11) **15871**

(51) F16L 11/08 (2006.01)

(21) 1201200182 - PCT/DK10/050287

(22) 28.10.2010

(30) DK n° PA 2009 01163 du 28/10/2009

(54) A flexible pipe and a method of producing a flexible pipe.

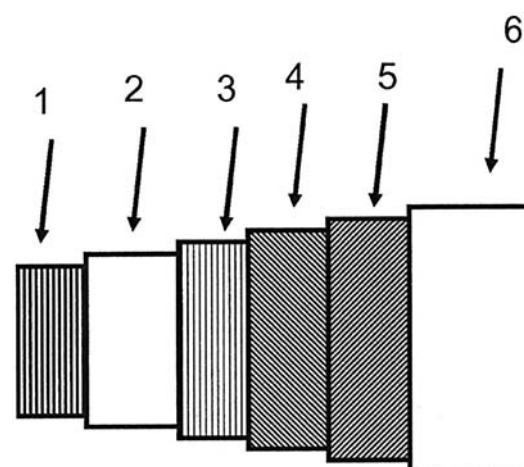
(72) THYGESEN, Mads; ØSTERGAARD, Rasmus C; OLSEN, Kim, Steen; GLEJBØL, Kristian; NIELSEN, Martin, Storgaard.

(73) NATIONAL OILWELL VARCO DENMARK I/S, Priorparken 480, DK-2605 BRØNDBY (DK)

(74) SCP AKKUM, AKKUM & Associates, Quartier Mballa II, Dragages, B.P. 4966, YAOUNDE (CM).

(57) The invention relates to a flexible pipe comprising an axis and a tubular innermost sealing sheath (2) surrounding said axis, said innermost sealing sheath (2) being surrounded by at least one outer armoring layer (3, 4, 5). On the inner side of said innermost sealing sheath (2) the flexible pipe comprises at least one carcass (1) comprising a plurality of annular or coil shaped armoring members. The flexible pipe of the invention can be used for offshore use at high depth, in corrosive environments and/or subjected to high external an internal pressure and pressure variations. Further, the invention relates to a method of producing the flexible pipe.

Fig. 1

(11) **15872**

(51) F24J 2/46 (2006.01)

(21) 1201200186 - PCT/AU10/001533

(22) 16.11.2010

(30) AU n° 2009905616 du 18/11/2009; AU n° 2010904294 du 23/09/2010

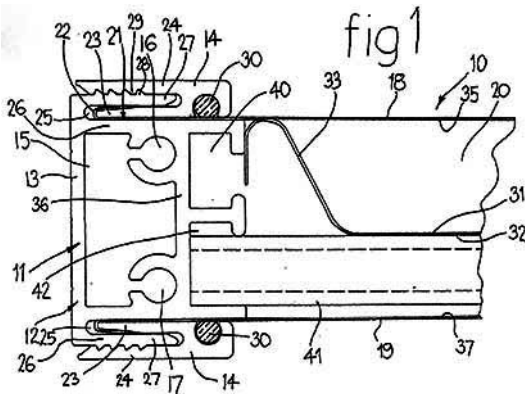
(54) Solar still assembly.

(72) JOHNSTONE, Peter.

(73) First Green Park Pty Ltd., 35 Robins Avenue, HUMEVALE, 3757, Victoria (AU)

(74) Cabinet Spoor & Fisher Inc. Ngwafor & Partners, Blvd. du 20 Mai, Immeuble Centre Commercial de l'Hôtel Hilton, 2è Etage, Porte 208A, B.P. 8211, YAOUNDE (CM).

(57) The specification discloses a solar energy treatment device (10) such as a solar still for producing clean water from a contaminated or saline water source, the solar energy treatment device (10) having at least one wall (18, 19) formed by a flexible plastic sheet member, the solar energy treatment device (10) further including a rectangular or square perimeter frame (11) with edge portions formed by edge connector means (12), each edge connector means (12) being formed by a first member (13) defining a first elongated recess (25) extending longitudinally along the first member (13), the edge connector means (12) also including a second member (14) having a first elongated flange (23) when in use projecting into the first elongated recess (25) to retain an edge zone (22) of the flexible plastic sheet member (18, 19) within the first elongated recess (25).



(11) **15873**

(51) E21B 43/40 (2006.01)

(21) 1201200190 - PCT/US10/054617

(22) 29.10.2010

(30) US n° 61/257 308 du 02/11/2009

(54) Water injection systems and methods.

(72) AYIRALA Subhash Chandra Bose; CHIN Robert Wing-Yu; MATZAKOS Andreas Nicholas; UEHARA-NAGAMINE Ernesto.

(73) SHELL INTERNATIONALE RESEARCH MAATSCHAPPIJ B.V., Carel Van Bylandtlaan 30, 2596 THE HAGUE (NL)

(74) Cabinet CAZENAVE SARL, B.P. 500, YAOUNDE (CM).

(57) There is disclosed a system comprising a well drilled into an underground formation comprising hydrocarbons; a production facility at a topside of the well; a water production facility connected to the production facility; wherein the water production facility produces water by passing the water through a first and a second nanofiltration module, and then injects the water into the well.

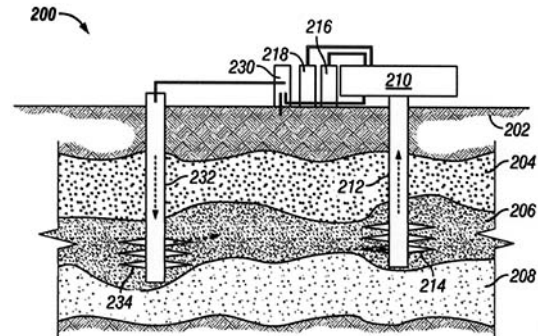


FIG. 2

(11) **15874**

(51) B65G 53/16 (2006.01)

(21) 1201200192 - PCT/FR10/000692

(22) 19.10.2010

(30) FR n° 0905372 du 09/11/2009

(54) Dispositif à fluidisation potentielle, destiné au convoyage de matériaux pulvérulents en lit hyperdense.

(72) PETIT Goeffrey; HEMATI Mehrdji; ROUSSEAU Jean-Marc.

(73) RIO TINTO ALCAN INTERNATIONAL LIMITED, 1188 Sherbrooke Street West, MONTREAL, Québec H3A 3G2 (CA)

(74) Cabinet CAZENAVE SARL, B.P. 500, YAOUNDE (CM).

(57) Dispositif permettant de transporter un matériau pulvérulent (12) comprenant un convoyeur (3), qui comprend un canal inférieur (6) où circule un gaz, et un canal supérieur (7), destiné à la circulation du matériau pulvérulent et dudit gaz, ledit canal inférieur et ledit canal supérieur étant séparés par une paroi poreuse (5) pouvant être traversée par ledit gaz, le canal inférieur étant alimenté en gaz sous une pression permettant la fluidisation potentielle dudit matériau pulvérulent dans ledit canal supérieur, ledit canal supérieur étant muni dans sa partie supérieure de parois transversales (50.) disposées de telle sorte qu'elles délimitent avec la paroi supérieure dudit

canal supérieur au moins un ciel dans lequel se forme une bulle de gaz sous pression (20.1, 20.2), sous l'effet de la mise sous pression de fluidisation potentielle de ladite aérocanalisation. Au niveau d'au moins une bulle ainsi formée, la paroi du canal supérieur comprend un moyen d'évacuation du gaz de fluidisation muni d'un moyen créateur de dépression (120.1, 120.2), qui crée une dépression sensiblement constante.

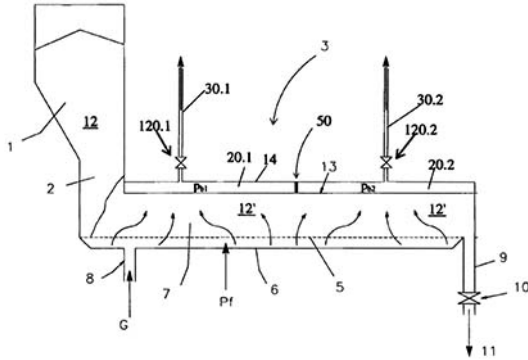


Fig. 4

(11) 15875

(51) B62B 33/12 (2006.01)

(21) 1201200212 - PCT/US10/046329

(22) 23.08.2010

(30) US n° 61/263,120 du 20/11/2009

(54) Open-hole packer for alternate path gravel packing, and method for completing an open-hole wellbore.

(72) HAEBERLE, David, C.; BARRY, Michael, D.; HECKER, Michael, T.

(73) EXXONMOBIL UPSTREAM RESEARCH COMPANY, Corp-Urc-Sw-359, P.O. Box 2189, HOUSTON, TX 77252-2189 (US)

(74) SCP AKKUM, AKKUM & Associates, Quartier Mballa II, Dragages, B.P. 4966, YAOUNDE (CM).

(57) Zonal isolation apparatus includes at least one packer assembly and can be used in completing an open-hole portion of a wellbore, which open-hole portion extends through at least two subsurface intervals. The zonal isolation apparatus includes base pipe and filter medium, which together form a sand screen. Each packer assembly comprises at least two mechanically set packer elements. Intermediate the at least two

mechanically set packer elements is at least one swellable packer element. The swellable packer element is actuated over time in the presence of a fluid such as water, oil, or a chemical. Swelling may occur should one of the mechanically set packer elements fail. The zonal isolation apparatus also includes alternate flow channel(s) that serve to divert gravel pack slurry from an upper interval to lower intervals during gravel packing operations. A method for completing a wellbore using the zonal isolation apparatus is also provided herein.

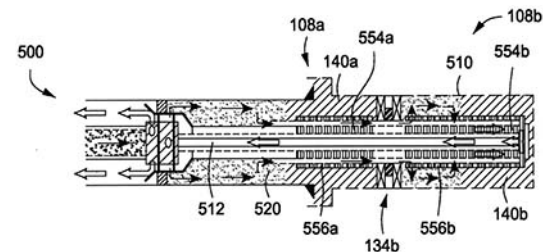


FIG. 5M

(11) 15876

(51) E21B 17/01 (2006.01)

(21) 1201200221 - PCT/FR10/052197

(22) 15.10.2010

(30) FR n° 0958096 du 17/11/2009

(54) Installation de liaisons fond-surface disposées en éventail.

(72) SINTINI Gianluca; FATICA Giulio; ROTA Gianmarco; CASOLA Floriano.

(73) SAIPEM S.A., 1/7, avenue San Fernando, 78180 MONTIGNY LE BRETONNEUX (FR)

(74) Cabinet CAZENAVE SARL, B.P. 500, YAOUNDE (CM).

(57) La présente invention concerne une installation de liaisons fond-surface comprenant une pluralité de liaisons fond-surface disposées en éventail depuis un même support flottant (1) comprenant au moins 1) un premier nombre (k) de premières liaisons fond-surface (3,3-i avec i = 1 à k), comprenant chacune a) un premier riser, (3b,3b-i) reliée à une première conduite sous-marine (3e-i) reposant au fond de la mer et tensionnée de façon sensiblement verticale par un premier flotteur (3c-i), et 10 b) une première conduite de liaison flexible (3a,3a-i) plongeante, assurant la liaison entre ledit support flottant et ledit premier riser, et 2) un deuxième nombre (m) de deuxième liaison fond-surface (4,4-j avec j = 1

à m) comprenant 1 2a) une deuxième conduite rigide (4b,4b-j) reliée à une deuxième conduite sous-marine (4e-j) reposant au fond de la mer et tensionnée par un deuxième élément de flottabilité (4c,4c-j), et 2b) une deuxième conduite de liaison flexible (4a,4a-j avec j = 1 à m) assurant la liaison entre ledit support flottant (1) et ladite 20 deuxième conduite rigide, chaque dite deuxième conduite flexible passant par une goulotte (6,6a-6b) fixée à un dit premier flotteur.

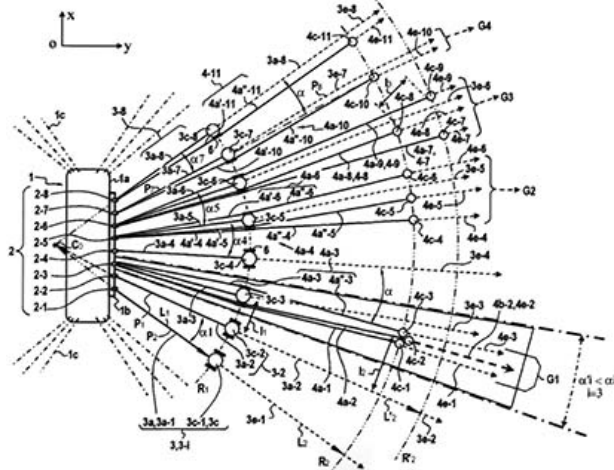


FIG. 1

(11) 15877

(51) F03D 3/04 (2006.01)

(21) 1201200231 - PCT/GB10/051313

(22) 09.08.2010

(30) GB n° 0920929.7 du 30/11/2009

(54) Turbine.

(72) TAY, Bob; FENWICK-WILSON, Anthony; CROSS, Mark; CROFT, Nick; ROLLAND, Sam; WILLIAMS, Alison.

(73) Cross-Flow Energy Company Limited, Technium Digital, Singleton Park, SWANSEA, SA2 8PP, South Wales (GB)

(74) Cabinet Spoor & Fisher Inc. Ngwafor & Partners, Blvd. du 20 Mai, Immeuble Centre Commercial de l'Hôtel Hilton, 2è Etage, Porte 208A, B.P. 8211, YAOUNDE (CM).

(57) A wind turbine for capturing energy from a fluid flow comprises a rotor having a rotational axis and a plurality of rotor blades (104) arranged for rotation about the rotational axis. The rotor blades extend longitudinally in a direction substantially parallel to the rotational axis. A shield member V3 is arranged to shield some of the rotor blades from an oncoming wind where incidence of the wind on those rotor blades would

act against rotation of the rotor in the direction of rotation. The rotor blades (104) are distributed about the circumference of the rotor and are spaced from the rotational axis, defining a substantially cylindrical space within the rotor through which the wind passes. The shield member V3 is defined by a radially inward surface and a radially outward surface. The radially inward surface follows substantially a portion of the circumference of the rotor. The radially outward surface of the shield member V3 comprises a first portion which meets the radially inward surface. In the region of the interface with the radially inward surface, the first portion extends in a first direction n that makes an angle of at least 0 degrees and up to 90 degrees in the contra-rotational direction with the radial direction of the rotor. The radially outward surface of the shield member V3 comprises a second portion which meets the first portion. At least a portion of the second portion extends in a second direction p that makes an angle of more than 0 degrees in the contra-rotational direction with the first direction n. The turbine has improved power output and efficiency compared to earlier similar designs.

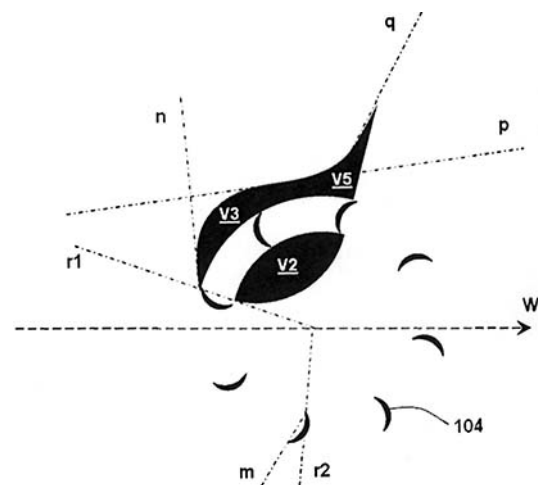


FIG. 5

(11) 15878

(51) F03D 11/00 (2006.01)

(21) 1201200233 - PCT/ES10/000479

(22) 26.11.2010

(30) ES n° P200902248 du 27/11/2009

(54) Concave blade for wind turbine.

(72) GAMÓN POLO Vicente María.

(73) GAMÓN POLO Vicente María, Avda. Iparralde, 29-1° dcha, Ciudad de la Innovación, 20302 IRÚN (Guipúzcoa) (ES)

(74) Cabinet ÉKÉMÉ LYSAGHT SARL, B.P. 6370, YAOUNDE (CM).

(57) The present invention relates to a concave blade for a wind generator, formed by a body (1) determined by a surface defining a concavity (3), with a flattened part (2) at one end for being fixed means of said flattened part (2) in a radial position on a support disc.

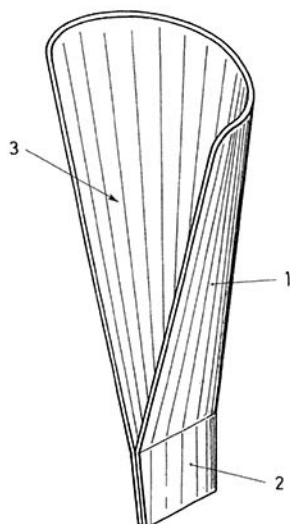


Fig. 1

(11) **15879**

(51) F03D 13/12 (2006.01)

(21) 1201200240 - PCT/US10/058995

(22) 03.12.2010

(30) US n° 61/266,961 du 04/12/2009

(54) Ocean driven energy plant.

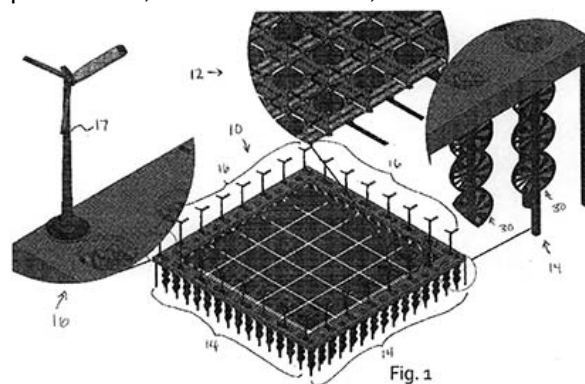
(72) HENRY, Terry.

(73) HENRY, Terry, 4894 I-30 West, CADDO MILLS, TX 75135 (US)

(74) SCP AKKUM, AKKUM & Associates, Quartier Mballa II, Dragages, B.P. 4966, YAOUNDE (CM).

(57) A power generation device 10 includes an water blanket 12 comprising a plurality of pods 18 arranged in a grid for floating on the surface of a body of water. Ball joints 20 and hydraulic cylinders 22 couple each of the pods 18 to adjacent pods 18. Motors 48 are coupled to the hydraulic cylinders, such that a flow of hydraulic fluid created by expansion and compression of the cylinders due to movement of the pods 18 causes

rotational motion in the motor 48. Generators are coupled to respective motors to generate electricity from the rotational motion of the motors. Power from the ocean blanket can be supplemented with wind turbines 17, water paddles 24, water turbines 32, and solar cells 28.



(11) **15880**

(51) B03D 17/00 (2006.01)

(21) 1201200131 - PCT/EP10/064366

(22) 28.09.2010(30) EP n° 09171568.0 du 29/09/2009

(54) Device, flotation machine equipped therewith, and methods for the operation thereof.

(72) BECKER, Norbert; KRIEGLSTEIN, Wolfgang.

(73) SIEMENS AKTIENGESELLSCHAFT, Wittelsbacherplatz 2, 80333 MÜNCHEN (DE)

(74) SCP AKKUM, AKKUM & Associates, Quartier Mballa II, Dragages, B.P. 4966, YAOUNDE (CM).

(57) The invention relates to a device for dispersing a suspension with at least one gas, comprising a dispersion nozzle, which, viewed in the flow direction of the suspension, successively comprises - a suspension nozzle tapering in the flow direction; - a mixing chamber, into which the suspension nozzle leads; - a mixing tube, which adjoins the mixing chamber and is tapered in the flow direction; and - at least one gas supply line for supplying the at least one gas into the mixing chamber, wherein the suspension nozzle comprises at least a quantity of $N \geq 3$ gas channels connected to the at least one gas supply line, said gas channels leading to an end face of the suspension nozzle facing the mixing chamber. The device further comprises a number A of gas valves, where $N = A$ applies, wherein a gas control valve is associated with each of the at

least N gas channels for metering a gas volume of the gas supplied to the suspension through the respective gas channel. The invention further relates to a flotation machine comprising such a device and to methods for operating the device and flotation machine.

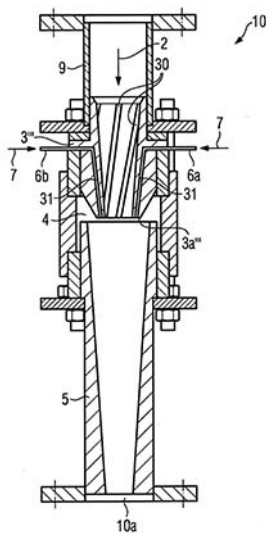


FIG 8

(11) **15881**

(51) B65D 17/00 (2006.01)

(21) 1201200135 - PCT/ES10/070592

(22) 28.09.2010

(30) ES n° U200930486 du 30/09/2009

(54) Protector for containers.

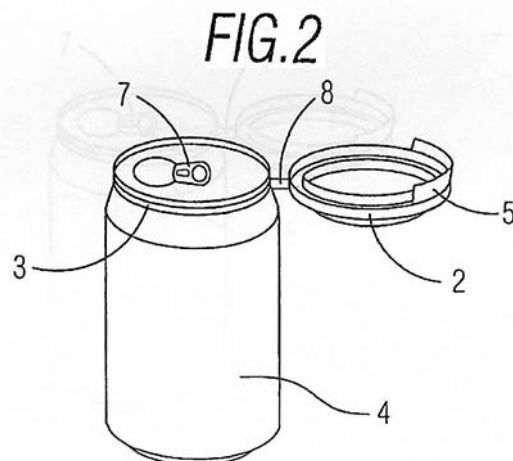
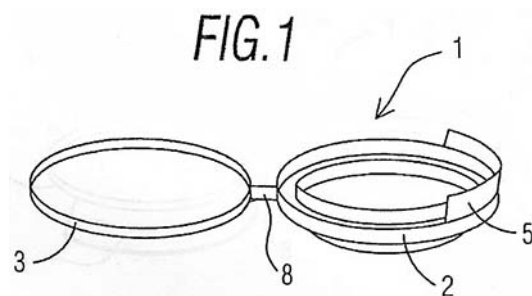
(72) GONZALEZ SANCHEZ Jose Francisco;
CAÑA MARTÍNEZ Francisco Javier.

(73) GONZALEZ SANCHEZ Jose Francisco,
Salvador Espriu, 33, 1-B Caldes de Montbui, E-08140 BARCELONA (ES); CAÑA MARTÍNEZ
Francisco Javier, Figueras, 115, Caldes de
Montbui, E-08140 BARCELONA (ES)

(74) Cabinet ÉKÉMÉ LYSAGHT SARL, B.P.
6370, YAOUNDE (CM).

(57) The invention relates to a protector for containers for improving hygiene conditions, especially cans with an essentially cylindrical form, said protector comprising an upper protector element covering the upper part of the container and a lower ring arranged peripherally around the container connected to the upper protector element by means of a hinge section, said upper protector element comprising a tongue projecting towards the outside in a downwards direction from the body of said upper protector element and

having a cambered form following the contour of the packaging.



(11) **15882**

(51) B60L 15/06 (2006.01)

(21) 1201200239 - PCT/IN10/000780

(22) 02.12.2010

(30) IN n° 2965/CHE/2009 du 02/12/2009

(54) Wind based load isolated electrical charging system.

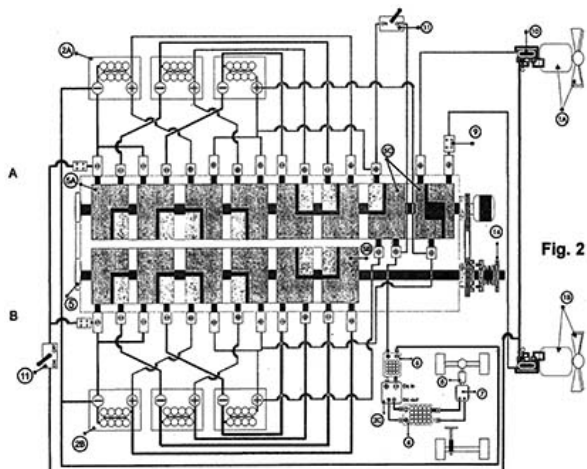
(72) ARUMUGAM, Rajendra Babu.

(73) ARUMUGAM, Rajendra Babu, No. 77A, P.T.
Rajan Salai, K. K. Nagar, CHENNAI 600 078 (IN);
CHETTIAR, Kannappan, 3 Anson Road, #06-01,
Springleaf Tower, SINGAPORE 079909 (SG)

(74) SCP AKKUM, AKKUM & Associates,
Quartier Mballa II, Dragages, B.P. 4966,
YAOUNDE (CM).

(57) This invention relates to electrically operated vehicle with power supply system having wind based charging unit (1a, 1b) with load isolation. The power supply unit has one or more energy storage device with an inverter for supplying AC loads. Two such power supply units (PS1, PS2) are used in an electric vehicle application for supplying the drive load. The power supply units when operated through an intermediate section

(5) and an output combiner, supplies to the load with complete isolation from the recharging unit of the system. Due to which, the energy storage devices serves for large distance range.



(11) **15883**

(51) A01K 63/00 (2006.01)(21) 1201200003

(22) 16.12.2011

(54) Aquarium vivant en trois dimensions.

(72) KIBALABALA Effry Kuyum.

(73) KIBALABALA Effry Kuyum, 18 B.P. 2674, ABIDJAN 18 (CI).

(57) L'invention concerne un aquarium composé d'une partie émergée présentant un relief terrestre avec une animation hydraulique et électrique, un paysage naturel composé de végétation et d'habitations miniaturisées et d'une partie immergée constituée d'une roche creuse avec des orifices permettant le déplacement des poissons. Ces différentes parties sont placées dans un bac transparent en verre.

Une image imprimée sur la toile en arrière-plan permet de présenter une vue perspective et continue. Le bac porte un couvercle amovible ayant une ouverture utilisée pour l'entretien intérieur et l'alimentation des poissons. Il supporte un système de ventilation et de refoulement permettant l'aération de la partie émergée.

Un système électrique permet d'obtenir, pour un même relief, des variantes de couleurs matérialisant l'hiver, l'été, l'automne et le printemps. Les différentes composantes du paysage sont interchangeables et permettent de modifier le décor pour l'adapter aux saisons.

L'ensemble du dispositif repose sur un support meuble mobile contenant une armoire pour la conservation d'objets utiles.

(11) **15884**

(51) B26B 1/00 (2006.01)

(21) 1201200017

(22) 16.01.2012

(54) Fresh fruit bunches harvesting knife (Palm pole).

(72) NJOH NGANDA Justin.

(73) NJOH NGANDA Justin, B.P. 438, BUEA (CM).

(57) A portable harvester for cutting limbs comprising of an injection molded ABS handle with an OEM pole and a sickle shape cutting double edged, hand polished, cutlery grade, serrated, stainless steel blade pivotally attached to the tip of the pole to harvest, prune, Cut limbs of palm and fruit trees with respect to the OEM pole wherein the pivoting means is responsive to movements of the sliding portions between the first and sixth positions of the pole. In one embodiment the overall harvester is adjustable consisting of twist and lock pole into a number of effective operating harvesting lengths.

(11) **15885**

(51) G06Q 20/00 (2006.01)

(21) 1201200042 - PCT/AU10/000988

(22) 04.08.2010

(30) AU n°2009903652du05/08/2009; AU n°2009906303 du 24/12/2009

(54) Electronic funds and receipt transfer system.

(72) JOHNSON Mark.

(73) JOHNSON Mark, 42A Preston Street, COMO, WESTERN AUSTRALIA 6152 (AU)

(74) Cabinet ÉKÉMÉ LYSAGHT SARL, B.P. 6370, YAOUNDE (CM).

(57) A system and method for providing an electronic funds and receipt transfer system capable of making available to the customer or other authorised third party, receipt data relating to an EFTPOS transaction in an electronic format (26). In accordance with one preferred

embodiment, the receipt data generated by the merchant at the time of sale is attached to the EFTPOS transaction data and sent using the same channels as known EFTPOS systems (16). Alternatively the receipt data may be transferred to a third party location for later retrieval. To access the receipt data the system allows the customer to access their financial institutions internet banking webpage (22) and print, save or email a copy of the receipt (26) as generated by the merchant at the time of sale.

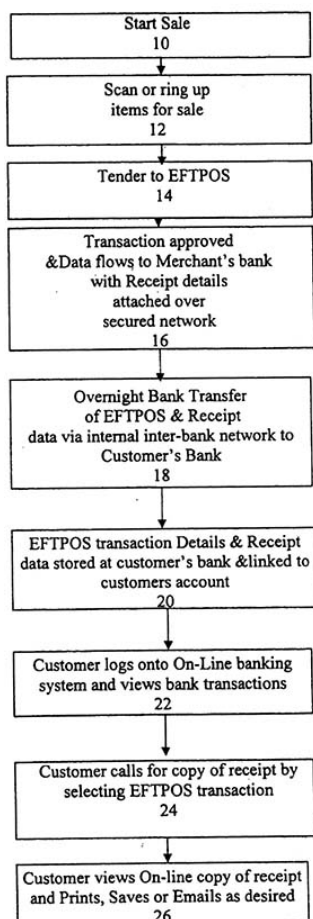


Figure 3

(11) **15886**

(51) E21B 37/02 (2006.01)

(21) 1201200043 - PCT/GB10/001512

(22) 10.08.2010

(30) GB n°0913979.1 du 10/08/2009; US n° 12/709948 du 22/02/2010

(54) Downhole device.

(72) JENNER Andrew.

(73) Domain Licences Limited, Jipfa Building, 3rd Floor, Main Street, TORTOLA (VG)

(74) Cabinet ÉKÉMÉ LYSAGHT SARL, B.P. 6370, YAOUNDE (CM).

(57) A stop collar or like device is formed in one piece to have a portion for a tool to be attached. Movement of the tool allows the collar to be drawn tightly into engagement onto a pipe or other tubular member. A bow centraliser has alternate bows longitudinally offset to reduce initial insertion force. The centraliser may be formed to have end bands of the type used in the stop collar.

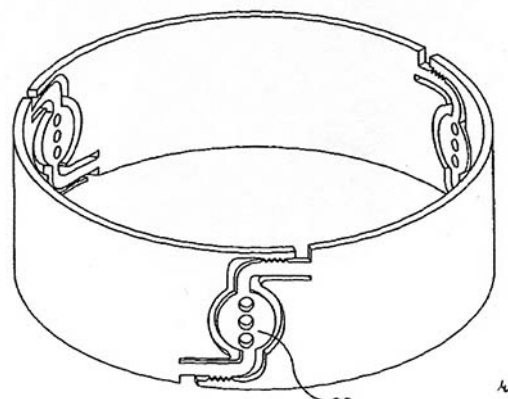


FIG. 3

(11) **15887**

(51) C07D 339/02

(21) 1201200051 - PCT/US10/044585

(22) 05.08.2010

(30) US n° 61/232,232 du 07/08/2009

(54) 5-fluoro-2-oxopyrimidine-1(2H)-carboxylate derivatives.

(72) BOEBEL, Timothy; BRYAN, Kristy; LORSBACH, Beth; MARTIN, Timothy; OWEN, W.; POBANZ, Mark; THORNBURGH, Scott; WEBSTER, Jeffery; YAO, Chenglin.

(73) DOW AGROSCIENCES LLC, 9330 Zionsville Road, INDIANAPOLIS, Indiana 46268-1054 (US)

(74) Cabinet Spoor & Fisher Inc. Ngwafor & Partners, Blvd. du 20 Mai, Immeuble Centre Commercial de l'Hôtel Hilton, 2è Etage, Porte 208A, B.P. 8211, YAOUNDE (CM).

(57) This present disclosure is related to the field of 5-fluoro-2-oxopyrimidine-1-(2H)-carboxylates

and their derivatives and to the use of these compounds as fungicides.

(11) **15888**

(51) H04W 88/00 (2006.01)

(21) 1201200067 - PCT/AU10/001032

(22) 12.08.2010

(30) AU n° 2009903774 du 12/08/2009

(54) A base station.

(72) SCHWEIKART, Victor.

(73) TECHNOLOGICAL RESOURCES PTY LIMITED, 120 Collins Street, MELBOURNE, Victoria 3000 (AU)

(74) Cabinet Spoor & Fisher Inc. Ngwafor & Partners, Blvd. du 20 Mai, Immeuble Centre Commercial de l'Hôtel Hilton, 2è Etage, Porte 208A, B.P. 8211, YAOUNDE (CM).

(57) A base station (10) for wireless communication with equipment on a mine operation (40). The base station (10) is moveable and comprises a wireless network interface (16) arranged to facilitate communications with a monitoring station (14) and with at least one item of mine equipment (12) so that at least one item of mine equipment is monitorable and/or controllable from the monitoring station (14) through the base station (10). The base station also includes a camera (20) arranged to capture images of an area of the mine operation (40) adjacent the base station. The base station (10) is arranged to communicate information indicative of the captured images to the monitoring station (14) through the wireless network interface (16).

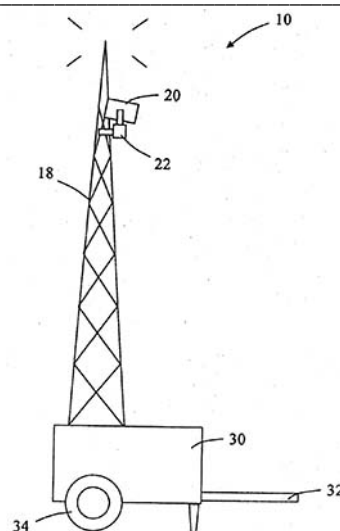


Fig. 2

(11) **15889**

(51) C01B 3/38 (2006.01)

(21) 1201200084 - PCT/GB10/051309

(22) 06.08.2010

(30) GB n° 0915036.8 du 28/08/2009

(54) Catalytic reaction module.

(72) MORGAN, Ross Alexander; PEAT, Robert; LY, Tuan Quoc.

(73) CompactGTL plc, Wilton Centre Annexe, Wilton Centre, Redcar, CLEVELAND TS10 4RF (GB)

(74) Cabinet Spoor & Fisher Inc. Ngwafor & Partners, Blvd. du 20 Mai, Immeuble Centre Commercial de l'Hôtel Hilton, 2è Etage, Porte 208A, B.P. 8211, YAOUNDE (CM).

(57) A catalytic reaction module (10) for performing an endothermic reaction such as steam methane reforming, includes separate reactor blocks (12), each reactor block defining a multiplicity of first and second flow channels (15, 16) arranged alternately within the block to ensure thermal contact between the first and second flow channels. The reactor blocks (12a, 2b) may be arranged and connected for series flow of a combustible gas mixture in the first flow channels (15) and also of a gas mixture to undergo the endothermic reaction in the second flow channels (16). Catalyst elements are provided within the flow channels, and the catalyst varies between the blocks and/or within a block, in chemical composition, in catalyst loading or in active catalytic material loading.

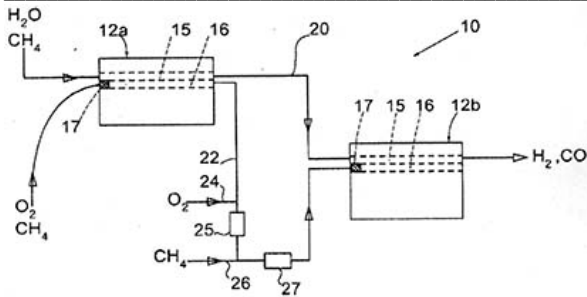


Fig. 1

(11) **15890**

(51) G21C 17/06 (2006.01)(21) 1201200091

(22) 20.02.2012

(54) Le minimiseur de consommation électrique.

(72) GNAGBO Théodore.

(73) GNAGBO Théodore, B.P. 1065, ANYAMA (CI).

(57) L'invention concerne un dispositif pour produire de l'énergie électrique à partir d'une quantité minimale d'énergie électrique consommée.

Il comporte un moteur électrique (1) lié à un alternateur (4) par un réducteur (6) pour réduire la charge du moteur (1), ce qui va entraîner la réduction équivalente de la puissance absorbée par le moteur (1) : le rendement de ce dispositif est donc supérieur à 1.

L'alimentation du dispositif peut se faire par une batterie (8) rechargée automatiquement par de l'énergie produite par le système. Il se comporte dans ce cas comme un dispositif autonome de production d'électricité.

Il permet également d'accroître la production de l'électricité des centrales électriques existantes et évite par conséquent, leur multiplication.

B
REPertoire SUIVANT LA C.I.B.

(51)	(11)
A01K 47/00 (2006.01)	15870
A01K 63/00 (2006.01)	15883
A61B 17/15	15860
A61B 17/17	15861
B01J 8/00 (2006.01)	15864
B01J 8/06 (2006.01)	15863
B01J 19/24 (2006.01)	15865
B02C 4/28 (2006.01)	15867
B03D 17/00 (2006.01)	15880
B26B 1/00 (2006.01)	15884
B30B 9/02 (2006.01)	15862
B32B 7/12 (2006.01)	15869
B60L 15/06 (2006.01)	15882
B62B 33/12 (2006.01)	15875
B65D 17/00 (2006.01)	15881
B65G 53/16 (2006.01)	15858
B65G 53/16 (2006.01)	15874
C01B 3/38 (2006.01)	15889
C07C 231/12	15857
C07D 339/02	15887
E21B 17/01 (2006.01)	15876
E21B 37/02 (2006.01)	15886
E21B 43/20 (2006.01)	15868
E21B 43/40 (2006.01)	15873

(51)	(11)
F03D 3/04 (2006.01)	15877
F03D 11/00 (2006.01)	15878
F03D 13/12 (2006.01)	15879
F16L 1/16 (2006.01)	15866
F16L 11/08 (2006.01)	15871
F24J 2/46 (2006.01)	15872
G06F 19/00 (2006.01)	15859
G06Q 20/00 (2006.01)	15885
G06Q 50/00 (2006.01)	15856
G21C 17/06 (2006.01)	15890
H04W 88/00 (2006.01)	15888

C
REPertoire DES NOMS

Amcor Flexibles Kreuzlingen Ltd. (11) 15869 (51) B32B 7/12 (2006.01)
ARUMUGAM, RajendraBabu and CHETTIAR, Kannappan (11) 15882 (51) B60L 15/06 (2006.01)
CompactGTL plc (11) 15865 (51) B01J 19/24 (2006.01) (11) 15889 (51) C01B 3/38 (2006.01)
Cross-Flow Energy Company Limited (11) 15877 (51) F03D 3/04 (2006.01)
CUSTOM MED ORTHOPAEDICS (PROPRIETARY) LIMITED (11) 15860 (51) A61B 17/15 (11) 15861 (51) A61B 17/17
DAVY PROCESS TECHNOLOGY LIMITED (11) 15863 (51) B01J 8/06 (2006.01)
Domain Licences Limited (11) 15886 (51) E21B 37/02 (2006.01)
DOW AGROSCIENCES LLC (11) 15887 (51) C07D 339/02
EXXONMOBIL UPSTREAM RESEARCH COMPANY (11) 15875 (51) B62B 33/12 (2006.01)
First Green Park Pty Ltd. (11) 15872 (51) F24J 2/46 (2006.01)
GAMÓN POLO Vicente María (11) 15878 (51) F03D 11/00 (2006.01)
GNAGBO Théodore (11) 15890 (51) G21C 17/06 (2006.01)
GONZALEZ SANCHEZ Jose Francisco et CAÑA MARTÍNEZ Francisco Javier (11) 15881 (51) B65D 17/00 (2006.01)

HENRY, Terry (11) 15879 (51) F03D 13/12 (2006.01)
IRITIE Bruno Marcel (11) 15870 (51) A01K 47/00 (2006.01)
JOHNSON Mark (11) 15885 (51) G06Q 20/00 (2006.01)
KHD HUMBOLDT WEDAG GMBH (11) 15867 (51) B02C 4/28 (2006.01)
KIBALABALA EffryKuyum (11) 15883 (51) A01K 63/00 (2006.01)
LABORATOIRES SERVIER (LES) (11) 15857 (51) C07C 231/12
NATIONAL OILWELL VARCO DENMARK I/S (11) 15871 (51) F16L 11/08 (2006.01)
NJOH NGANDA Justin (11) 15884 (51) B26B 1/00 (2006.01)
OutotecOyj (11) 15858 (51) B65G 53/16 (2006.01) (11) 15864 (51) B01J 8/00 (2006.01)
PIAM FOKAM Godefroy (11) 15862 (51) B30B 9/02 (2006.01)
RIO TINTO ALCAN INTERNATIONAL LIMITED (11) 15874 (51) B65G 53/16 (2006.01)
SAIPEM S.A. (11) 15876 (51) E21B 17/01 (2006.01)
SHELL INTERNATIONALE RESEARCH MAATSCHAPPIJ B.V. (11) 15873 (51) E21B 43/40 (2006.01)
SIEMENS AKTIENGESELLSCHAFT (11) 15880 (51) B03D 17/00 (2006.01)
SISTEMAS INTEGRALES DE MEDICIÓN Y CONTROL STELLUM S.A. DE C.V. (11) 15856 (51) G06Q 50/00 (2006.01)

TECHNIP FRANCE	
(11) 15866	(51) F16L 1/16 (2006.01)
TECHNOLOGICAL RESOURCES PTY LIMITED	
(11) 15888	(51) H04W 88/00 (2006.01)
Unified Messaging Systems AS	
(11) 15859	(51) G06F 19/00 (2006.01)
VWS WESTGARTH LIMITED	
(11) 15868	(51) E21B 43/20 (2006.01)