



Bulletin Officiel de la Propriété Industrielle (BOPI)

**PUBLICATION N° 01 BR / 2026
du 03 Mars 2026**

Brevets d'Invention

www.oapi.int

SOMMAIRE

TITRES	PAGES
PREMIERE PARTIE : GENERALITES	2
Extrait de la norme ST3 de l'OMPI utilisée pour la représentation des pays et organisations internationales	3
Extrait de la norme ST9 de l'OMPI utilisée en matière de documentation des Brevets d'Invention et des Modèles d'Utilité	6
Codes utilisés en matière d'inscriptions dans les registres spéciaux des Brevets d'Invention et des Modèles d'Utilité	6
Clarification du règlement relatif à l'extension des droits suite à une nouvelle adhésion à l'Accord de Bangui	7
Adresses utiles	8
DEUXIEME PARTIE : DEMANDE DES BREVETS D'INVENTION	9
Demande de Brevet d'invention selon l'Accord de Bangui, Acte de 2015	9
TROISIEME PARTIE : DELIVRANCE DES BREVETS D'INVENTION	12
Délivrance de Brevet d'invention selon l'Accord de Bangui, Acte de 1999	12
A - Répertoire numérique du N° 22181 au N° 22210	13
B - Répertoire suivant la C.I.B	33
C - Répertoire des noms	35
QUATRIEME PARTIE : ERRATA	38
Errata à publier au BOPI_01_BR_2026	39

**PREMIERE PARTIE :
GENERALITES**

Extrait de la norme ST.3 de l'OMPI

Code normalisé à deux lettres, recommandé pour la représentation des pays ainsi que d'autres entités et des organisations internationales délivrant ou enregistrant des titres de propriété industrielle.

Afghanistan	AF	Cook, Îles	CK
Afrique du Sud	ZA	Corée (République de Corée)	KR
Albanie	AL	Corée (Rép. Populaire de Corée)	KP
Algérie	DZ	Costa Rica	CR
Allemagne	DE	Côte d'Ivoire*	CI
Andorre	AD	Croatie	HR
Angola	AO	Cuba	CU
Anguilla	AI	Danemark	DK
Antigua-et-Barbuda	AG	Djibouti	DJ
Antilles Néerlandaises	AN	Dominicaine, République	DO
Arabie Saoudite	SA	Dominique	DM
Argentine	AR	Egypte	EG
Arménie	AM	El Salvador	SV
Aruba	AW	Emirats Arabes Unis	AE
Australie	AU	Equateur	EC
Autriche	AT	Erythrée	ER
Azerbaïdjan	AZ	Espagne	ES
Bahamas	BS	Estonie	EE
Bahreïn	BH	Etats-Unis d'Amérique	US
Bangladesh	BD	Ethiopie	ET
Barbade	BB	Ex Rep. Yougoslavie de Macedoine	MK
Bélarus	BY	Falkland, Îles (Malvinas)	FK
Belgique	BE	Fédération de Russie	RU
Belize	BZ	Fidji	FJ
Bénin*	BJ	Féroé, Îles	FO
Bermudes	BM	Finlande	FI
Bhoutan	BT	France	FR
Bolivie	BO	Gabon*	GA
Bonaire, Saint-Eustache et Saba	BQ	Gambie	GM
Bosnie-Herzégovine	BA	Géorgie	GE
Botswana	BW	Géorgie du Sud et les Îles Sandwich du Sud	GS
Bouvet, Île	BV	Ghana	GH
Brésil	BR	Gibraltar	GI
Brunéi Darussalam	BN	Grèce	GR
Bulgarie	BG	Grenade	GD
Burkina Faso*	BF	Groenland	GL
Burundi	BI	Guatemala	GT
Caïmanes, Îles	KY	Guernesey	GG
Cambodge	KH	Guinée*	GN
Cameroun*	CM	Guinée-Bissau*	GW
Canada	CA	Guinée Equatoriale*	GQ
Cap-Vert	CV	Guyana	GY

Centrafricaine, République*	CF	Haïti	HT
Chili	CL	Honduras	HN
Chine	CN	Hong Kong	HK
Chypre	CY	Hongrie	HU
Colombie	CO	Île de Man	IM
Comores*	KM	Îles Vierges (Britanniques)	VG
Congo*	CG	Inde	IN
Congo (Rép. Démocratique)	CD	Indonésie	ID
Iran (République Islamique d')	IR	Norvège	NO
Iraq	IQ	Nouvelle-Zélande	NZ
Irlande	IE	Oman	OM
Islande	IS	Ouganda	UG
Israël	IL	Ouzbékistan	UZ
Italie	IT	Pakistan	PK
Jamaïque	JM	Palaos	PW
Japon	JP	Panama	PA
Jersey	JE	Papouasie-Nouvelle-Guinée	PG
Jordanie	JO	Paraguay	PY
Kazakhstan	KZ	Pays-Bas	NL
Kenya	KE	Pérou	PE
Kirghizistan	KG	Philippines	PH
Kiribati	KI	Pologne	PL
Koweït	KW	Portugal	PT
Laos	LA	Qatar	QA
Lesotho	LS	Région admin. Spéciale de Hong Kong (Rep. Populaire de Chine)	HK
Lettonie	LV	Roumanie	RO
Liban	LB	Royaume Uni (Grande Bretagne)	GB
Libéria	LR	Rwanda	RW
Libye	LY	Sahara Occidental	EH
Liechtenstein	LI	Sainte-Hélène	SH
Lituanie	LT	Saint-Kitts-et-Nevis	KN
Luxembourg	LU	Sainte-Lucie	LC
Macao	MO	Saint-Marin	SM
Macédoine	MK	Saint-Marin (Partie Néerlandaise)	SX
Madagascar	MG	Saint-Siège (Vatican)	VA
Malaisie	MY	Saint-Vincent-et-les Grenadines (a,b)	VC
Malawi	MW	Salomon, Îles	SB
Maldives	MV	Samoa	WS
Mali*	ML	SaoTomé-et-Principe	ST
Malte	MT	Sénégal*	SN
Mariannes du Nord, Îles	MP	Serbie	RS
Maroc	MA	Seychelles	SC
Maurice	MU	Sierra Leone	SL
Mauritanie*	MR	Singapour	SG
Mexique	MX	Slovaquie	SK
Moldova	MD	Slovénie	SI

Monaco	MC	Somalie	SO
Mongolie	MN	Soudan	SD
Monténégro	ME	Sri Lanka	LK
Montserrat	MS	Suède	SE
Mozambique	MZ	Suisse	CH
Myanmar (Birmanie)	MM	Suriname	SR
Namibie	NA	Swaziland	SZ
Nauru	NR	Syrie	SY
Népal	NP	Tadjikistan	TJ
Nicaragua	NI	Taïwan, Province de Chine	TW
Niger*	NE	Tanzanie (Rép.-Unie)	TZ
Nigéria	NG	Tchad*	TD
Thaïlande	TH	Tchèque, République	CZ
Timor Oriental	TP	Ukraine	UA
Togo*	TG	Uruguay	UY
Tonga	TO	Vanuata	VU
Trinité-et-Tobago	TT	Venezuela	VE
Tunisie	TN	Viet Nam	VN
Turkménistan	TM	Yémen	YE
Turks et Caïques, Îles	TC	Yougoslavie	YU
Turquie	TR	Zambie	ZM
Tuvalu	TV	Zimbabwe	ZW

ORGANISATIONS INTERNATIONALES DELIVRANT OU ENREGISTRANT DES TITRES DE PROPRIETE INDUSTRIELLE

Bureau Benelux des marques et des dessins et modèles industriels	BX
Office Communautaire des variétés végétales (Communauté Européenne (OCVV))	QZ
Office de l'harmonisation dans le marché intérieur (Marque, dessins et modèles)	EM
Office des Brevets du conseil de Coopération des Etats du Golf (CCG)	GC
Office Européen des Brevets (OEB)	EP
Organisation Mondiale de la Propriété Intellectuelle (OMPI)	WO
Bureau International de l'OMPI	IB
Organisation Africaine de la Propriété Intellectuelle (OAPI)	OA
Organisation Eurasienne des Brevets (OEAB)	EA
Organisation Régionale Africaine de la Propriété Industrielle (ARIPO)	AP

*Etats membres de l'OAPI

**CODES UTILISES EN MATIERE DE DOCUMENTATION DES
BREVETS D'INVENTION ET DES MODELES D'UTILITE**

- (11) Numéro de publication.
- (12) Désignation du type de document.
- (19) Identification de l'office qui publie le document.
- (21) Numéro d'enregistrement ou de dépôt.
- (22) Date de dépôt.
- (24) Date de délivrance.
- (30) Pays dans lequel (lesquels) la(les) demande(s) de priorité a (ont) été déposée(s).
Date(s) de dépôt de la (des) demande(s) de priorité.
- (43) Date de publication de la demande.

(le cas échéant)

- Numéro(s) attribué(s) à la (aux) demande(s) de priorité.
- (51) Classification internationale des brevets(CIB).
- (54) Titre de l'invention.
- (57) Abrégé.
- (60) Références à d'autres documents apparentés (le cas échéant).
- (71) Nom(s) du ou des demandeur(s).
- (72) Nom de l'inventeur (le cas échéant) suivi éventuellement du nom de la société d'appartenance.
- (73) Nom(s) du ou des titulaire(s) le cas échéant.
(Ce code n'apparaît que sur la première page du brevet délivré)
- (74) Nom du mandataire en territoire OAPI (le cas échéant).

**CODES UTILISES EN MATIERE D'INSCRIPTIONS
DANS LE REGISTRE SPECIAL DES BREVETS D'INVENTION ET DES
MODELES D'UTILITE**

- (1) Numéro de délivrance.
- (2) Numéro de dépôt.
- (3) Numéro et date de la demande d'inscription.
- (4) Nature de l'inscription.
- (5) Numéro et date de l'inscription.
- (10) Cédant.
- (11) Cessionnaire.
- (12) Apporteur.
- (13) Bénéficiaire.
- (14) Dénomination avant.
- (15) Dénomination après.
- (16) Concédant.
- (17) Titulaire.
- (18) Ancienne adresse.
- (19) Nouvelle adresse.
- (20) Constituant du nantissement.
- (21) Créancier nanti.

**CLARIFICATION DU REGLEMENT RELATIF A L'EXTENSION DES DROITS
SUITE A UNE NOUVELLE ADHESION A L'ACCORD DE BANGUI**

RESOLUTION N°47/32

**LE CONSEIL D'ADMINISTRATION
DE L'ORGANISATION AFRICAINE DE LAPROPRIETE INTELLECTUELLE**

Vu L'accord portant révision de l'accord de Bangui du 02 Mars 1977 instituant une Organisation Africaine de la Propriété Intellectuelle et ses annexes ;

Vu Les dispositions des articles 18 et 19 dudit Accord relatives Aux attributions et pouvoirs du Conseil d'Administration ;

ADOPTE la clarification du règlement du 04 décembre 1988 relatif à l'extension des droits suite à une nouvelle adhésion à l'Accord de Bangui ci-après :

Article 1er :

Le Règlement du 04 décembre 1988 relatif à l'extension des droits suite à une nouvelle adhésion à l'Accord de Bangui est réaménagé ainsi qu'il suit :

«Article 5 (nouveau) :

Les titulaires des titres en vigueur à l'Organisation avant la production des effets de l'adhésion d'un Etat à l'accord de

Bangui ou ceux dont la demande a été déposée avant cette date et qui voudront étendre la protection dans ces Etats doivent formuler une demande d'extension à cet effet auprès de l'Organisation suivant les modalités fixées aux articles 6 à 18 ci-dessous.

Le renouvellement de la protection des titres qui n'ont pas fait l'objet d'extension avant l'échéance dudit renouvellement entraîne une extension automatique des effets de la protection à l'ensemble du territoire OAPI».

Le reste sans changement.

Article 2 :

La présente clarification, qui entre en vigueur à compter du 1^{er} janvier 2008, s'applique aussi aux demandes d'extension en instance et sera publiée au Bulletin Officiel de l'Organisation.

Fait à Bangui le 17 décembre 2007

Siège social

Place de la Préfecture
B.P. 887 Yaoundé - Cameroun
Tél.: (237) 222 20 57 00
Site web : www.oapi.int / Email : oapi@oapi.int

ADRESSES DES STRUCTURES NATIONALES DE LIAISON AVEC L'OAPI (SNL)

BENIN - Cotonou

Agence Nationale de la Propriété Industrielle (ANAPI)

01 B.P. 363 Cotonou 01
Tél.: (229) 21 31 02 40
Fax.: (229) 21 30 30 24

(Ministère de l'Industrie, du Commerce et des PME)

BURKINA FASO - Ouagadougou

Centre National de la Propriété Industrielle (CNPI)

04 B.P. 382 Ouagadougou 04
Tél.: (226) 50 30 09 41/25 31 03 11
Fax.: (226) 50 33 05 63

(Ministère de l'Industrie, du Commerce et de l'Artisanat)

CAMEROUN - Yaoundé

Direction du Développement Technologique et de la Propriété Industrielle

B.P.: 1652 Yaoundé
Tél.: (237) 222 20 37 78
Fax.: (237) 222 20 37 38

(Ministère des Mines, de l'Industrie et du Développement Technologique)

CENTRAFRIQUE - Bangui

Direction de la Propriété Industrielle

Avenue B. BOGANDA
B.P. : 1988 Bangui
Tél. : (236) 21 61 17 44
Fax: (236) 21 61 76 53

(Ministère du Commerce et de l'Industrie)

COMORES - Moroni

Office comorien de la propriété intellectuelle

B.P. 41 Moroni
Tél : (269) 33 10 703
Fax : (269) 775 00 03/33 35 360

(Ministère de la production, de l'environnement, de l'énergie, de l'industrie et de l'artisanat)

CONGO - Brazzaville

Direction de l'antenne Nationale de la Propriété Industrielle (DANPI)

B.P. 72 Brazzaville
Tel (242) 581 56 57/581 54 80
Fax : (242) 22 81 32 12

(Ministère du Développement Industriel et de la Promotion du Secteur Privé)

COTE D'IVOIRE - Abidjan

Office Ivoirien de la Propriété Industrielle (OIIPI)

01 B.P. 2337 Abidjan
Tél. : (225) 22 41 16 65
Fax: (225) 22 41 11 81

(Ministère de l'Industrie)

GABON - Libreville

Office Gabonais de la Propriété Industrielle (OGAPI)

B.P. 1025 Libreville
Tél. : (241) 01 74 59 24/04 13 71 88
Fax. : (241) 01 76 30 55

(Ministère de l'Industrie et des Mines)

GUINEE - Conakry

Service National de la Propriété Industrielle et de l'Innovation Technologique

01 B.P. 363 Cotonou - BENIN
Tél.: (229) 21 31 02 15/21 32 11 51/21 31 46 08
Fax : (229) 21 31 46 08

(Ministère de l'Industrie, du Commerce et des PME)

GUINEE BISSAU - Bissau

Direction Générale de la Propriété Industrielle

B.P. 269 Bissau
Tél : (245) 322 22 75
Fax : (245) 322 34 64 15

(Ministère du Commerce, de l'Industrie et de la Promotion des Produits locaux)

GUINEE EQUATORIALE - Malabo

Direction Générale de la Propriété Intellectuelle

B.P. 528 Malabo
Tél. : (240) 333 09 15 39
Fax : (240) 333 09 33 13/222 24 43 89

(Consejo de Investigaciones Cientificas y Tecnologicas-CICTE)

MALI - Bamako

Centre Malien de Promotion de la Propriété Industrielle (CEMAPI)

B.P. 1541 Bamako
Tél. : (223) 20 28 90 91
Fax: (223) 20 29 90 91

(Ministère du Commerce et de l'Industrie)

MAURITANIE - Nouakchott

Direction du développement Industriel

B.P. 387 Nouakchott
Tel. : (222) 22 31 21 48/42 43 42 91
Fax: (222) 525 72 66

(Ministère du Commerce, de l'Industrie, de l'Artisanat et du Tourisme)

NIGER - Niamey

Agence Nationale de la Propriété Industrielle et de la Promotion de l'Innovation (ANA2PI)

B.P. 11700 Niamey
Tél. : (227) 20 75 20 53
Fax. : (227) 20 73 21 50

(Ministère des Mines et du Développement Industriel)

SENEGAL - Dakar

Agence Sénégalaise pour la Propriété Industrielle et l'Innovation Technologique (ASPIIT)

B.P. 4037 Dakar
Tél. : (221) 33 869 47 70/77 341 79 09
Fax: (221) 33 827 36 14

(Ministère du Commerce, de l'Industrie et de l'Artisanat)

TCHAD - N'djamena

Direction de la Propriété Industrielle et de la Technologie

B.P. 424 N'Djamena
Tél. : (235) 22 52 08 67
Fax: (235) 22 52 21 79/68 84 84 18

(Ministère du Commerce et de l'Industrie)

**Sécuriser les investissements étrangers est notre affaire.
Développer l'Afrique par la propriété intellectuelle est notre vision**

TOGO - Lomé

Institut National de la Propriété Industrielle et de la Technologie (INPIT)

B.P. 2339 Lomé Tel. :
(228) 22 22 10 08 Fax :
(228) 222 44 70

(Ministère du Commerce, de l'Industrie, de la Promotion du secteur privé et du Tourisme)

DEUXIEME PARTIE :
DEMANDE DES BREVETS D'INVENTION
selon l'Accord de Bangui, Acte de 2015

Période d'opposition

du 03 Mars 2026 au 03 Juin 2026

(11) **OA1202500243**[Consulter le mémoire](#)

- (51) **A 61K 31/225 (2006.01);**
A 61K 8/36 (2006.01);
A 61K 8/362 (2006.01)
A 61K 8/37 (2006.01);
A 61K 9/00 (2006.01);
A 61P 3/10 (2006.01)

(21) **1202500243**

(22) 13/08/2025

(30) **US n° 18/806,476 du 15.08.2024**(43) **03.03.2026**

(54) **Compositions and methods for enhancing the efficacy of dicarboxylic acid esters, and uses thereof.**

(72) IZBICKA, Elzbieta (US);
 STREEPER Robert T. (US)

(71) **New Frontier Labs, LLC**, 7738 Apple Green Road, SAN ANTONIO, Texas 78240 (US)

(74) **S.C.P AKKUM, AKKUM & Associates**, No. 1777, rue 6.261, Yaoundé 2, Auditorium Jean Paul II boulevard, Face Brigade de Gendarmerie, Mbankolo, B.P. 4966, YAOUNDE (CM).

(57)

Abrégé :

This disclosure relates to methods and pharmaceutical compositions including dicarboxylic acid esters, and at least one solvent that are effective in enhancing the therapeutic efficacy of the dicarboxylic acid ester. In some embodiments, the composition further includes at least one terpene, and other embodiments include methods of making the compositions and uses of the compositions for treating a variety of ailments that dicarboxylic acid esters are useful in treating.

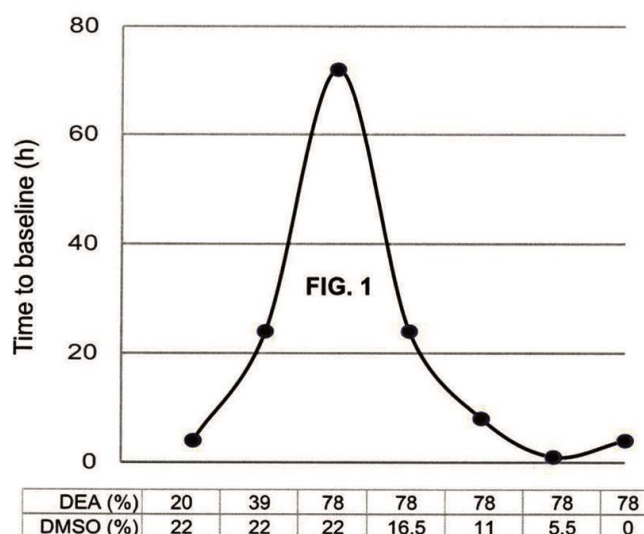


Fig. 1

(11) **OA1202500251**[Consulter le mémoire](#)

- (51) **C12Q 1/68 (2006.01);**
C12Q 1/6827 (2006.01)

(21) **1202500251**

(22) 19/08/2025

(30) **FR n° FR2409040 du 22.08.2024**
FR n° CU FR2505184 du 15.05.2025

(43) **03.03.2026**

(54) **Method for identifying oil palm plants exhibiting reduced endogenous lipase activity.**

(72) JACOB, Florence Cathérine (FR)

(71) **PALMELIT SAS**, Parc Agropolis, Bâtiment 14, 2214 Boulevard de la Lironde, 34980 MONTFERRIER SUR LEZ (FR)

(74) **Cabinet CAZENAVE SARL, B.P. 500, YAOUNDE (CM)**

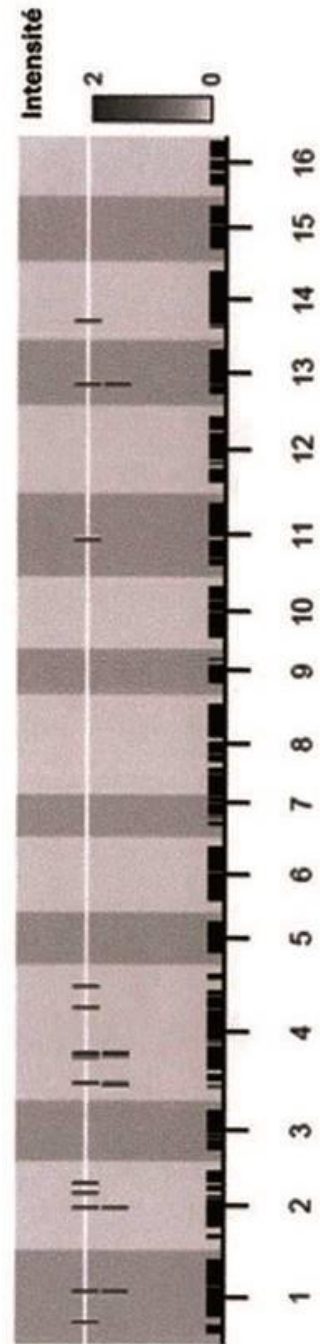
(57)

Abrégé :

The invention relates to the field of plant breeding, and more specifically to marker-assisted selection

methods. In particular, the invention concerns an in vitro method for identifying a plant belonging to the genus *Elaeis* exhibiting reduced endogenous lipase activity, said method comprising the detection, in all or part of said plant, of a QTL (Quantitative Trait Locus) associated with reduced endogenous lipase activity through the identification of at least one specific SNP (Single Nucleotide Polymorphism) on chromosome 3. The present invention also relates to an isolated nucleic acid and its use for marker-assisted selection of a plant belonging to the genus *Elaeis*.

Figure 4



TROISIEME PARTIE :
DELIVRANCE DES BREVETS D'INVENTION
selon l'Accord de Bangui, Acte de 1999

A
REPertoire NUMERIQUE
Du N° 22181 au N° 22210

(11) **22181**[Consulter le mémoire](#)

(51) A61K 31/137 (2023.01);
 A61K 31/357 (2023.01);
 A61K 47/06 (2023.01);
 A61K 47/26 (2023.01);
 A61K 9/00 (2023.01);
 A61K 9/107 (2023.01);
 A61P 33/06 (2023.01)

(21) **1202100504 - PCT/IS2020/050014**

(22) 07/05/2020

(30) **IS n° No. 050269 du 07/05/2019**(54) **Preventing incompatibility among malarial drugs.**

(72) GIZURARSON, Sveinbjorn (IS);
 KALESI GONDWE MHANGO, Ellen (MW) et
 SVEINBJORNSSON, Benjamin Ragnar (IS)

(73) **1-GIZURARSON, Sveinbjorn, Aflagranda 7, 107 REYKJAVIK (IS);**

2-KALESI GONDWE MHANGO, Ellen, P.O. Box 2850, LILONGWE (MW) et

3-SVEINBJORNSSON, Benjamin Ragnar, Arkvorn 2, 110 REYKJAVIK (IS)

(74) **S.C.P AKKUM, AKKUM & Associates, No. 1777, rue 6.261, Yaoundé 2, Auditorium Jean Paul II boulevard, Face Brigade de Gendarmerie, Mbankolo, B.P. 4966, YAOUNDE (CM).**

(57)

This invention relates to novel discovery where two antimalarial drugs that under normal circumstances are incompatible and causes one or both of them to precipitate, but they become compatible and both of them are able to stay dissolved when mixed together in this formulation according to this invention. This formulation, according to the invention, will make it possible to treat uncomplicated and severe malaria with multidrug treatment as recommended by World Health Organization, instead of monotherapy.

(11) **22182**[Consulter le mémoire](#)

(51) A01M 1/20 (2023.01);
 A01N 25/18 (2023.01);
 A01N 37/02 (2023.01);
 A01P 19/00 (2023.01)

(21) 1202300253

(22) 22/06/2023

(30) **IN n° 202221036371 du 24/06/2022**(54) **A mating disruption dispenser.**

(72) BHOGE, Satish Ekanath (IN);
 KARUMURU, Bhanu Raja Madhura (IN);
 PATIL, Rohit Himmtrao (IN) et
 ZADE, Prashant Nandkumar (IN)

(73) **UPL LIMITED, UPL House, 610 B/2, Bandra Village, Off Western Express Highway, Bandra-East, MUMBAI 400051, Maharashtra (IN)**

(74) **S.C.P AKKUM, AKKUM & Associates, No. 1777, rue 6.261, Yaoundé 2, Auditorium Jean Paul II boulevard, Face Brigade de Gendarmerie, Mbankolo, B.P. 4966, YAOUNDE (CM).**

(57)

The present invention relates to a mating disruption dispenser comprising a pheromone composition. The present invention further relates to a mating disruption dispenser releasing pheromone at a constant-rate and method of controlling the population of pink bollworm using said dispenser.

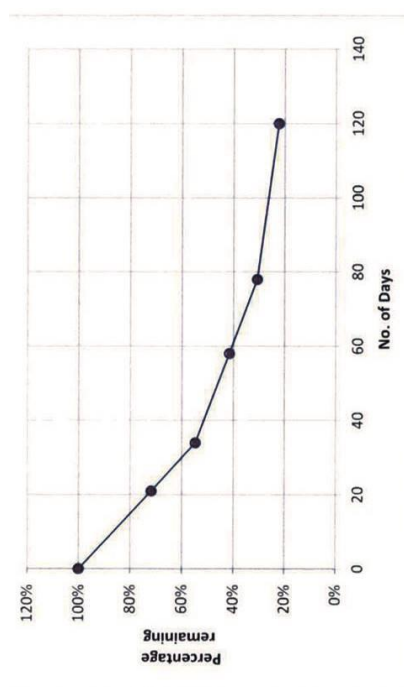


Fig. 1

(11) **22183**

[Consulter le mémoire](#)

- (51) A23L 19/00 (2023.01);
A23L 27/10 (2023.01);
A23L 5/10 (2023.01);
A23L 7/109 (2023.01);
A23P 10/00 (2023.01)

(21) 1202300355

(22) 08/08/2023

(54) **Pâte culinaire et son procédé d'obtention.**

(72) M. KEKE Géry Gillis (CI)

(73) **M. KEKE Géry Gillis**, 08 B.P. 849, ABIDJAN 08 (CI)

(57)

La présente invention concerne une pâte culinaire à base d'ingrédients frais et crus, un concentré d'au moins une dizaine d'épices et de feuilles sans addition de colorant, de produits chimiques et de conservateurs chimique, destinée à être utilisée comme épaississant de soupe ou à mariner ou assaisonner des préparations de viande, de poisson et autres.

La pâte culinaire selon l'invention est riche en éléments nutritifs provenant des ingrédients qui la composent et qui lui valent plusieurs propriétés médicamenteuses et thérapeutiques.

La pâte culinaire selon l'invention s'obtient après sélection et broyage des différents ingrédients en présence d'eau et d'huile de tournesol, suivi d'une pasteurisation.

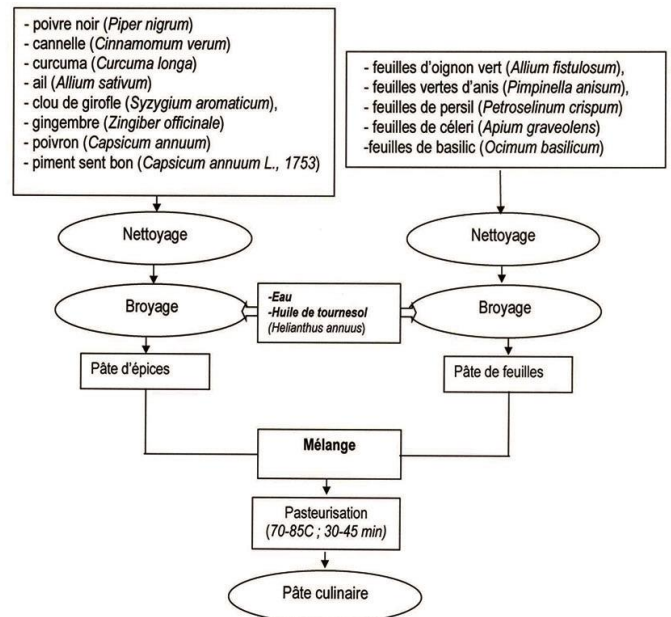


FIGURE 1

Planche unique - Fig. 1

(11) **22184**

[Consulter le mémoire](#)

- (51) A01N 65/00 (2023.01);
C05F 11/00 (2023.01);
C05F 17/00 (2023.01);
C05F 5/00 (2023.01)

(21) 1202300356

(22) 08/08/2023

(54) **Composition de fertilisant antiparasitaire, son procédé de fabrication et son utilisation.**

(72) Dr. YAO Kouassi Francis (CI)

(73) **Dr. YAO Kouassi Francis**, 06 B.P. 1465, ABIDJAN 06 (CI)

(57)

L'invention est une composition à base de résidus organiques et de plantes, constituée d'un mélange de colepto-compost et de produits et/ou sous-produits végétaux. Elle est destinée à fertiliser le sol, protéger les cultures et améliorer les rendements sans affecter la biodiversité, par l'augmentation de la capacité de rétention d'eau, de la prolongation de l'humidité, le développement et l'entretien d'une microfaune dans le sol.

L'invention est obtenue en mélangeant le colepto-compost de feuilles et de pailles sèches, la poudre de graines de plantes, la sciure de bois, la cendre et la poudre de charbon de bois dans les pourcentages en masse respectifs suivants : 55-65, 1-5, 3-8, 5-15 et 15-25. L'invention s'applique en couronne des cultures en développement ou au repiquage et pour fermer la semence lors du semis direct, selon le type de sol.

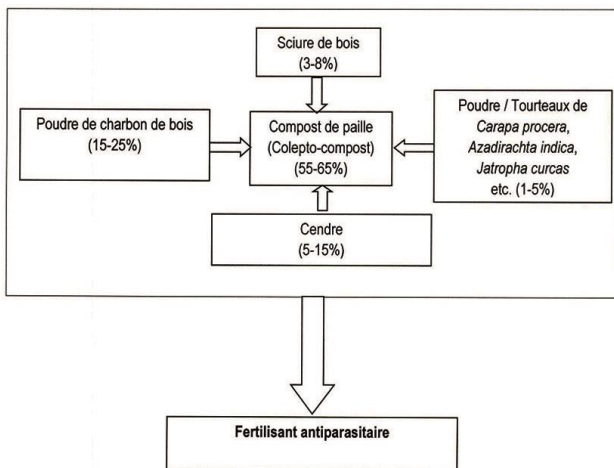


Planche unique - Fig. 1

(11) **22185**

[Consulter le mémoire](#)

- (51) A61K 36/00 (2023.01);
A61K 36/185 (2023.01);
A61K 36/906 (2023.01);
A61K 9/06 (2023.01);
A61P 19/02 (2023.01);
A61P 29/00 (2023.01)

(21) 1202300386

(22) 21/09/2023

(54) **Pommade biologique pour le traitement de la discopathie dégénérative et son procédé de fabrication.**

(72) PETNGA Jean Marie (CM)

(73) **PETNGA Jean Marie**, B.P 6341, DOUALA (CM)

(57)

La pommade Bio pour le traitement de la discopathie dégénérative et son procédé de fabrication est à base de theobroma cacao (cacaoyer), grain de paradis (aframûmen) et la cendre de rafle de maïs (poudre qui reste quand on a brûlé).

La pommade est destinée uniquement au traitement de la discopathie dégénérative.

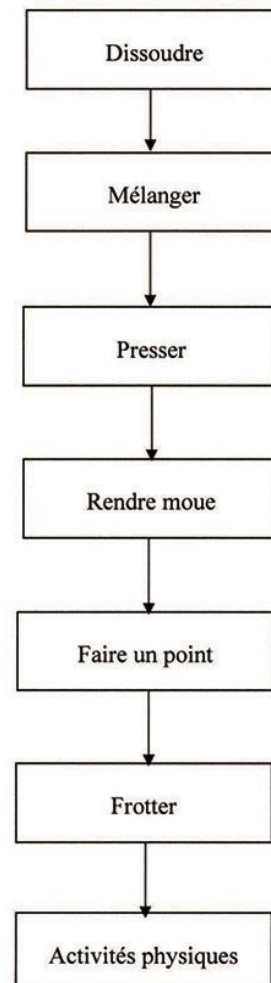


Planche unique - Fig. 1

(11) **22186**

[Consulter le mémoire](#)

- (51) A23G 9/00 (2023.01);
A23G 9/04 (2023.01);
A23G 9/32 (2023.01) ;
A23G 9/42 (2023.01)

(21) 1202300431
(22) 16/10/2023

(54) Procédé de fabrication et formulation des glaces ou sorbets naturels à base des végétaux locaux et glaces ou sorbets obtenus.

- (72) NOUNE NOUMBA Marie (CM)
- (73) **NOUNE NOUMBA Marie**, B.P. 1604, YAOUNDE (CM)
- (57)

L'invention a pour objet la production d'une glace naturelle à base d'ingrédients locaux d'origine végétale et/ou du lait frais, passant par la production d'un jus d'une consistance lourde qui est ensuite introduite dans une turbine à glace pour congeler et servir, pour dégustation instantanée ou emballée dans des récipients en vue de leurs stockages dans des congélateurs pour consommation ultérieure.

C'est ainsi qu'on obtient des glaces ou sorbets plus onctueux plus sains et mieux nutritifs que les sorbets et glaces classiques. Elle a été formulée pour permettre la consommation des glaces de qualité pour la santé et pour valoriser la matière première locale. Il s'agit au final d'un produit fabriqué après la préparation d'une boisson lourde à base des végétaux tels que des fruits, légumes et noix. Cette boisson est ensuite introduite dans une turbine à glace pour la congélation et le service.

(11) **22187**

[Consulter le mémoire](#)

- (51) C02F 11/04 (2023.01);
C02F 3/28 (2023.01) ;
C10G 1/00 (2023.01)

(21) 1202300442
(22) 12/09/2023

(54) Système intégré de valorisation de biomasse végétale.

- (72) M. N'GUESSAN Kouakou Boris (CI)
- (73) **M. N'GUESSAN Kouakou Boris**, B.P. 113, TOUMODI (CI)
- (57)

L'invention est un système continu ou discontinu de valorisation de la biomasse par décomposition anaérobie, couplé à une exploitation agricole afin de produire du biogaz et un digestat pour satisfaire ses propres besoins en électricité, en énergie et en fertilisants. Le système comprend : au moins un biodigesteur anaérobie (Figure 1), au moins une unité de purification de biogaz (1J), une tour de séchage de digestat (4) et des unités de stockage de biogaz et de digestat (2 ; 3), des moyens de sortie de biogaz et de digestat (1D; 1F; 1G; 1I) connectés aux unités de stockage de biogaz et de digestat (2 ; 3), des outils et méthodes d'utilisation du biogaz et du digestat produits (6; 7; 8; 11).

La suspension de biomasse ; mélange homogène et stable de fines particules de biomasse et d'eau est décomposée jusqu'à la fin de la production de biogaz avant d'être renouvelée.

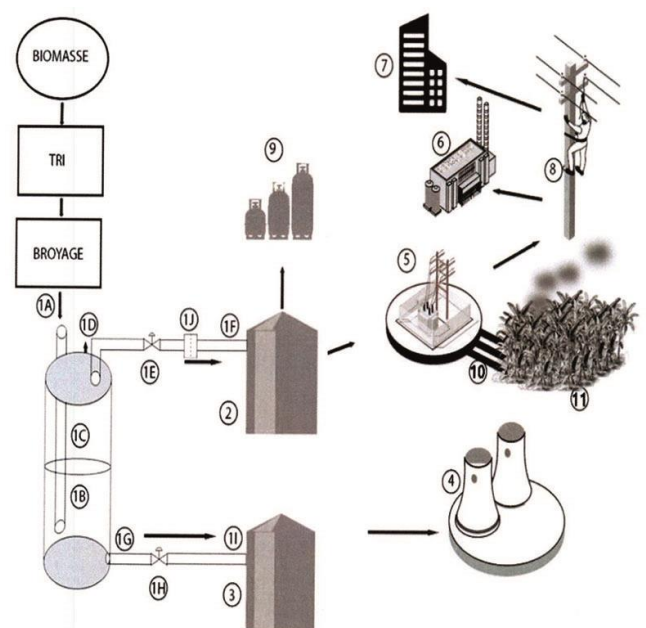


Figure 1

(11) **22188**[Consulter le mémoire](#)(51) A61P 43/00 (2023.01);
C12G 3/04 (2023.01);
C12G 3/00 (2023.01)

(21) 1202400044

(22) 29/01/2024

(54) **Procédé de fabrication de boisson alcoolisée à caractère thérapeutique.**

(72) MENSAHADJI Ekpé Kloutsè (TG)

(73) **MENSAHADJI Ekpé Kloutsè**, B.P. 13191, LOME (TG)

(57)

L'invention est une fabrication de boisson alcoolisée aphrodisiaque et thérapeutique composée d'écorces et d'épices naturelles et bio à savoir de l'ail (*Ollium Sativum*), du caillédrat (*kehaya senegalensis*), du fagara (*xantoxilum*), de l'anis vert (*pimpinella anisum*) du gingembre (*zinziber officinale*), du poivre long (*piper longum*) et du lannea microcarpa permettant de lutter contre les maux de ventre, la diarrhée, la règle douloureuse, l'indigestion, le manque d'appétit et constitue un doux laxatif.

(11) **22189**[Consulter le mémoire](#)(51) A01N 25/00 (2023.01);
A01N 65/00 (2023.01);
A01P 7/04 (2023.01)

(21) 1202400338

(22) 13/09/2024

(54) **Procédé De Fabrication D'un Nano Biopesticide A Base Du Purin De Laurier Jaune (*Thevetia Peruviana*) Enrichis Aux Métabolites Secondaires.**(72) TENE TAYO Paul Martial (CM);
FAKEMBE Angelbert NDZECHAMA (CM);
BELLA ODEN Gervais Martial (CM) et
YAMONEKA Juste (CM)(73) **1-TENE TAYO Paul Martial**, B.P. 12793, DOUALA (CM);**2-BELLA ODEN Gervais Martial**, B.P. 12793, DOUALA (CM);**3-YAMONEKA Juste**, B.P. 12793, DOUALA (CM) et**4 - FAKEMBE Angelbert NDZECHAMA**, B.P. 12793, DOUALA (CM)

(57)

La présente invention se rapporte au domaine de l'agroécologie. Elle est axée sur le procédé de production d'un pesticide biologique à base des matières premières locales et qui a pour avantage de réduire les pollutions causées par les intrants chimiques de synthèse d'une part et d'autre part de favoriser l'augmentation de rendement agricole, préserver la santé de l'homme ainsi que de l'environnement. Son procédé de production consiste à mélanger sous agitation le jus de purin de laurier jaune enrichis en composés phénoliques, le carbonate de calcium issus des coquilles d'huitres, le chitosane, d'essences de clous de girofle et de tween 80. Ce nano biopesticide a des propriétés fongicides, bactéricides et fertilisantes naturelles utilisées pour la gestion des agents pathogènes et comme supplément de fertilisation. /-

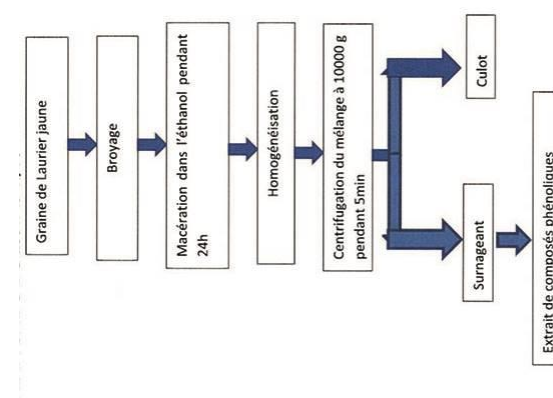


Figure 3 : Schémas du procédé d'extraction des composés phénoliques issus des graines du Laurier jaune

Fig. 3

(11) **22190**[Consulter le mémoire](#)

(51) A61K 31/00 (2023.01);

A61K 36/00 (2023.01);

A61P 9/00 (2023.01)

(21) 1202400342

(22) 12/06/2024

(54) **Phytomédicament pour le traitement des maladies cardiaques et autres pathologies métaboliques associés.**

(72) GONDO Ange Rodrigue (CI)

(73) **GONDO Ange Rodrigue**, 21 BP 1564 ABIDJAN 21 (CI)

(57)

La présente invention est un phytomédicament composé d'une combinaison de tiges et racines de trois plantes médicinales : *Osbeckia multiflora*, *Spondias monbin* et *Solanum torvum*, destiné à être utilisé dans le traitement et la prévention de la cardiomégalie, l'hypertension artérielle, l'insuffisance cardiaque et les autres affections liées au cœur grâce à sa composition très variée en phytomolécules qui lui confère de nombreuses propriétés thérapeutiques.

Le phytomédicament selon l'invention est obtenu selon un procédé comprenant les étapes suivantes : lavage et tri, séchage à l'ombre pendant 7 à 10 jours jusqu'à un taux de matière sèche compris entre 8 et 12%, formulation, pulvérisation et tamisage pour donner une poudre fine et homogène conditionner sous formes de gélules, de tisane et de solution buvable.

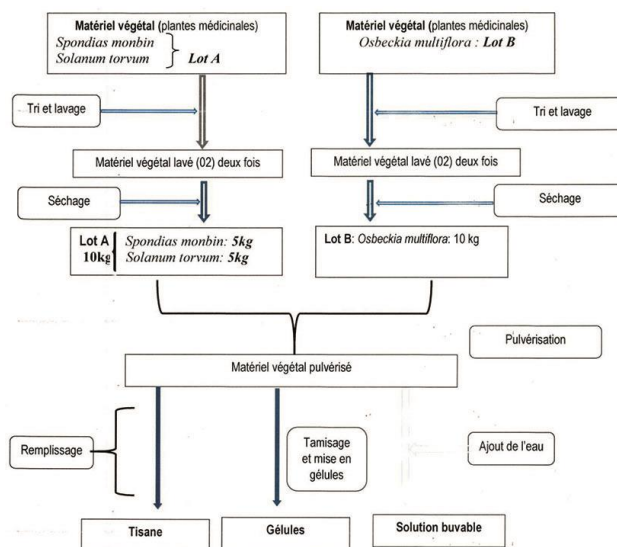


Planche unique - Fig. 1

(11) **22191**[Consulter le mémoire](#)

(51) A61K 31/00 (2023.01);

A61K 36/00 (2023.01)

(21) 1202400343

(22) 28/06/2024

(54) **Préparation médicamenteuse à base d'extrait de *Annona Senegalensis* pour la prévention et le traitement des affections proctologiques.**

(72) TIACOH Kouadio Mireille Epse NSONDE (CI)

(73) **TIACOH Kouadio Mireille Epse NSONDE**, 22 B.P. 454 ABIDJAN 22 (CI)

(57)

L'invention est une préparation médicamenteuse à base d'extrait aqueux des tiges séchées et broyées de *Annona senegalensis*, administrable par voie orale et contenant des flavonoïdes, des alcaloïdes, et des saponosides de flavonoïdes totaux, destinée à traiter et soulager les symptômes hémorroïdaires.

La préparation du médicament selon l'invention consiste à infuser dans l'eau, des tiges séchées et broyées de *Annona senegalensis* à filtrer le décocté obtenu à le déshydrater et à dissoudre l'extrait sec obtenu dans l'eau.

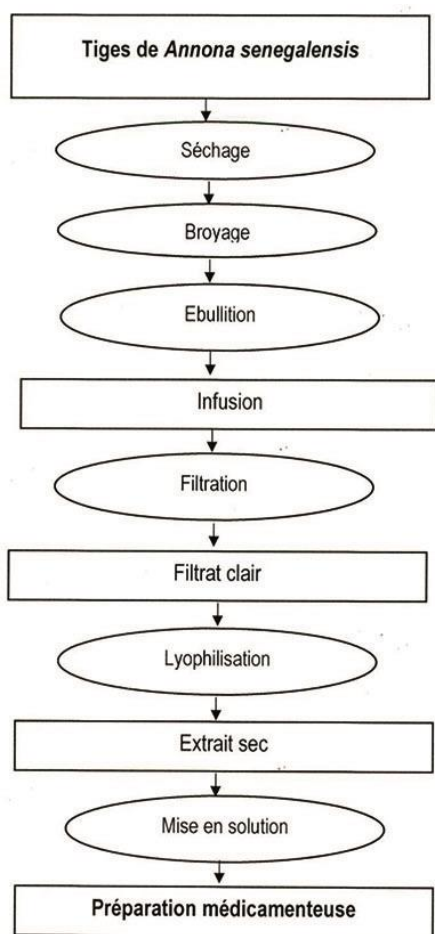


Planche unique - Fig. 1

(11) **22192**[Consulter le mémoire](#)

(51) A01N 43/54 (2023.01);
 A01N 43/60 (2023.01);
 A01P 21/00 (2023.01);
 C07C 27/02 (2023.01);
 C07C 51/41 (2023.01);
 C07D 239/42 (2023.01);
 C07D 401/04 (2023.01);
 C07D 403/04 (2023.01);
 C07D 413/04 (2023.01)

(21) **1202500310 - PCT/RU2024/050076**

(22) 06/04/2024

(30) **RU n° 2023108799 du 07/04/2023**

(54) **Salts Of N-Substituted 2-Amino-4-Methylpyrimidine-5-Yl-Carboxylic Acids As Growth Stimulators For Plants And Fungi.**

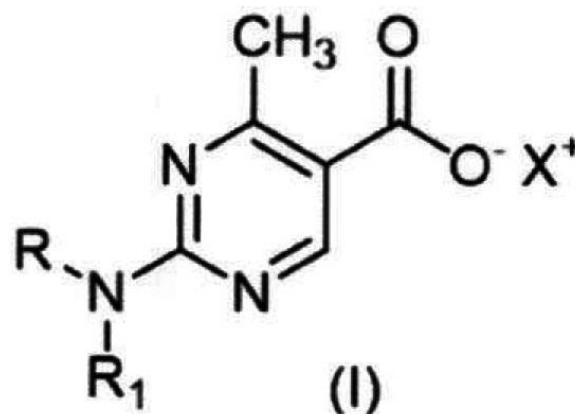
(72) POTAPOV, Andrey Iurievich (RU)

(73) **JOINT-STOCK COMPANY "CAPITAL-MASTER"**, office 12, ul. Komsomolskaya, d. 132, YOSHKAR-OLA, Republic of Mari El, 424000, Russian Federation (RU)

(74) **Barrister ALEMBONG OSWALD AMIN, S/C VON SEIDELS CAMEROON SARL**, Dépôt de Bois Damas B.P. 30188, YAOUNDE (CM).

(57)

The invention relates to novel salts of N-substituted 2-amino-4-methylpyrimidine-5-ylcarboxylic acids having formula (I), where the values of the radicals are disclosed in the claims, and the use of said salts as a growth stimulator for plants and fungi. The invention further relates to embodiments of methods for producing of N-substituted 2-amino-4-methylpyrimidine-5-ylcarboxylic acids having the formula (I). The technical result is that of producing novel salts of N-substituted 2-amino-4-methylpyrimidine-5-ylcarboxylic acids having the formula (I) which exhibit improved plant growth stimulator properties.



[Chemical Formula 1] CH₃ O N O R N A

(11) 22193

[Consulter le mémoire](#)

- (51) G06F 16/35 (2023.01);
G06F 16/9535 (2023.01);
G06Q 30/0201 (2023.01);
G06Q 30/0282 (2023.01)

(21) 1202500022 - PCT/IB2023/057876

(22) 03/08/2023

(30) IN n° 202221044616 du 04/08/2022

(54) Automated recommendation system.

- (72) BELL Michael geoffrey (ZA);
BHAWRA Rizwan Haroon (ZA);
MAHARAJ Kavish (ZA) et
BAJPAI (IN)

(73) MTN Group Management Services (Proprietary) Limited, 216-14th Avenue, Fairland, Roodepoort, 1724 GAUTENG, South Africa (ZA)

(74) Cabinet ÉKÉMÉ LYSAGHT SARL, B.P. 6370, YAOUNDE (CM).

(57)

There is provided for an automated recommendation system and a method carried out by such a system. The automated recommendation system is capable of automating and dynamically improving the process of determining the “next best” activity, action, offer, experience, or the like, to be recommended to/for a customer.

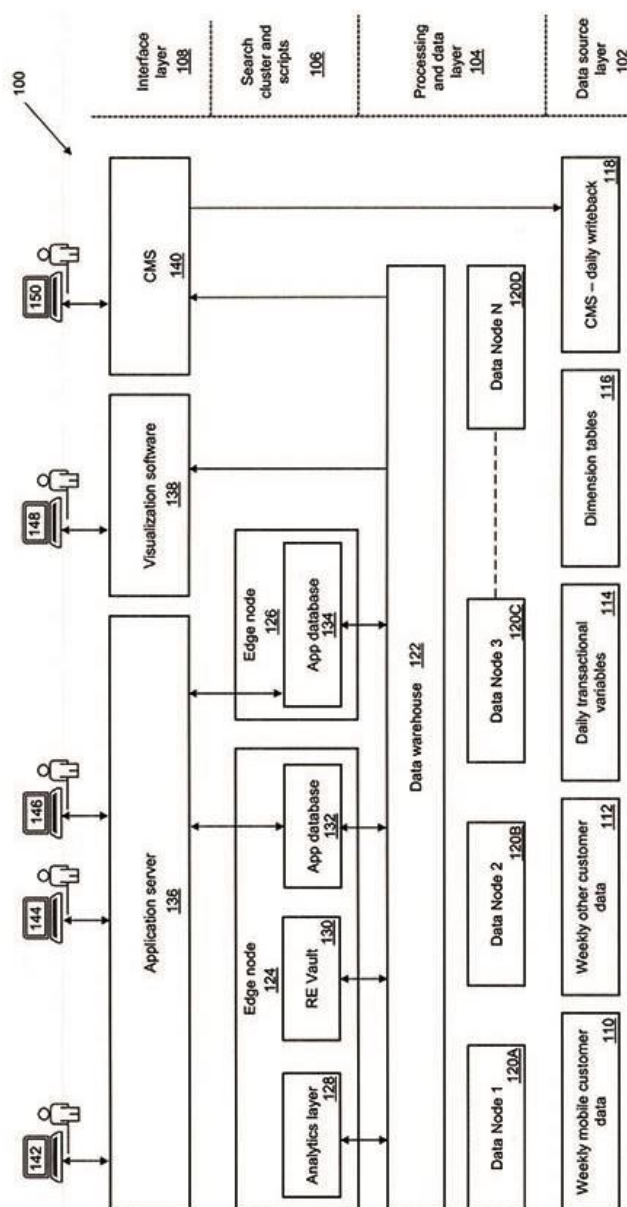


Fig. 1

(11) 22194

[Consulter le mémoire](#)

- (51) C09K 8/035 (2023.01);
C09K 8/528 (2023.01);
C09K 8/54 (2023.01)

(21) 1202500078 - PCT/US2023/033518

(22) 22/09/2023

(30) US n° 63/409,145 du 22/09/2022

(54) Method of measuring and suppressing carbon dioxide in oil and gas geologies.

(72) SNIDER, Jeffrey Leigh (US);
BROWN, Cecil Lloyd (US) et
RAY, Neil Bryan (US)

(73) **COSTANZA HOLDINGS, LLC**, 500 S. Taylor Street, Suite 800, AMARILLO, TX 79101 (US)

(74) **SCP ATANGA IP**, 88 Boulevard de l'Unité, Akwa, 2e étage Immeuble Tayou, Fokou Douche, B.P. 4663, DOUALA (CM).

(57)
A method of measuring and suppressing carbon dioxide in oil and gas geologies is described. A lithological profile of an oil and gas well/reservoir is determined to understand the lithological components which is then used to derive compositions and concentrations of non-oxidizing reagents, corrosion/scale inhibitors, and surfactants for use in a well for the suppression of carbon dioxide formation.

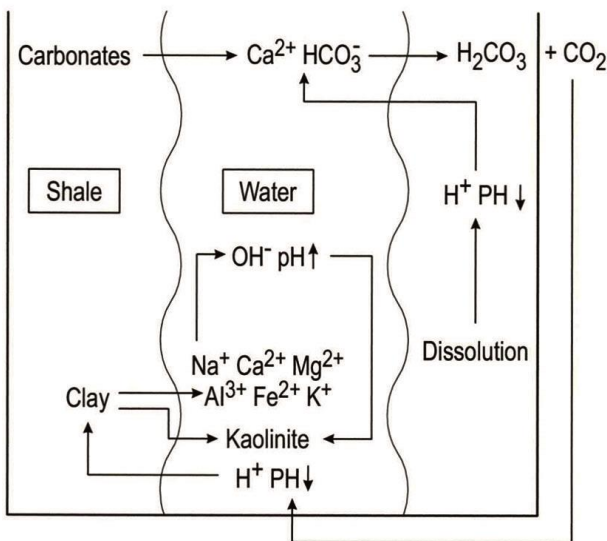


Fig. 1

(11) **22195**

[Consulter le mémoire](#)

(51) B07B 1/28 (2023.01);
B07B 1/46 (2023.01)

(21) **1202500090 - PCT /US2023/069646**

(22) 05/07/2023

(30) **US n° 63/419214 du 25/10/2022 et**
US n° 63/464982 du 09/05/2023

(54) **Compression apparatuses, systems and methods for screening materials.**

(72) WOJCIECHOWSKI Keith (US);
NEWMAN Christian (US);
PERESAN Michael (US);
JENKINS Daniel P. (US) et
GROSS William H. (US)

(73) **Derrick Corporation**, 590 Duke Road, BUFFALO, New York 14225 (US)

(74) **Cabinet ÉKÉMÉ LYSAGHT SARL**, B.P. 6370, YAOUNDE (CM).

(57)
A vibratory screening machine includes replaceable screen assemblies. Compression mechanisms are used to secure replaceable screen assemblies to the vibratory screening machine. Each compression mechanism applies a force to a replaceable screen assembly that includes both a horizontal component and a downward vertical component. Each replaceable screen assembly is typically substantially flat prior to installation on a vibratory screening machine. The force applied to a screen assembly by one or more compression mechanisms causes the screen assembly to be pushed into engagement with underlying concave support members such that the screen assembly itself assumes a concave shape with the center of the screen assembly being lower than the side edges. The vertical downward component of the force helps to secure the screen assembly to the screening machine.

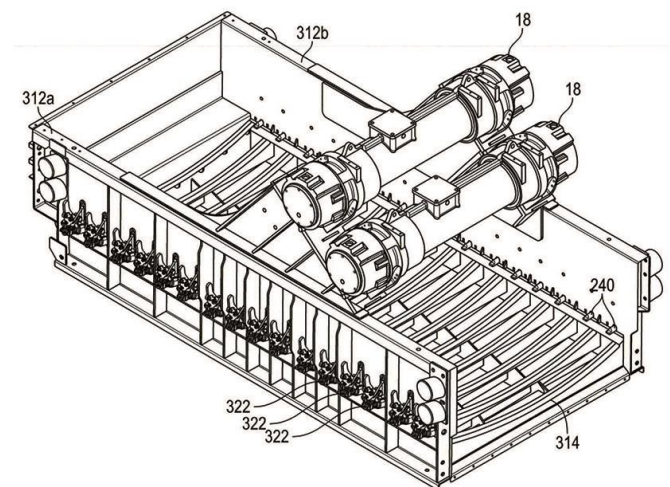


FIG. 4A

Fig. 4A

(11) **22196**

[Consulter le mémoire](#)

(51) H01H 21/00 (2023.01);
H01H 23/14 (2023.01);
H01H 23/26 (2023.01)

(21) **1202500105 - PCT/ES2023/070596**

(22) 09/10/2023

(30) **EP n° 22382955.7 du 10/10/2022**

(54) **Convertible electric switch.**

(72) GONZALEZ IRIBAS Aitor (ES);
REBOLÉ OLLETA José Antonio (ES) et
SANTESTEBAN INSAUSTI Patxi (ES)

(73) **SCHNEIDER ELECTRIC ESPAÑA, S.A.**,
Bac de Roda, 52 Edif. A, 08019 BARCELONA
(ES)

(74) **Cabinet ÉKÉMÉ LYSAGHT SARL,**
B.P. 6370, YAOUNDE (CM).

(57)

The invention relates to a convertible electric switch comprising an actuation rocker arm (1) mounted on a base (2) such that same can rock between two stable positions for connecting and disconnecting the switch, and an activation element (3) that can be connected to the actuation rocker arm (1) and which, when the activation element (3) and the rocker arm (1) are connected in an activation position, pushes the actuation rocker arm (1) to a single stable position, the activation element being disposed in an assembly slidingly guided through an opening (1.1) of the rocker arm (1) that has a geometry matching the outer geometry of the activation element (3), such that in the inactive position, the activation element (3) passes through the opening without pushing the rocker arm (1), while in the activation position, the activation element (3) is configured to push the rocker arm (1) once the activation element (3) is rotated.

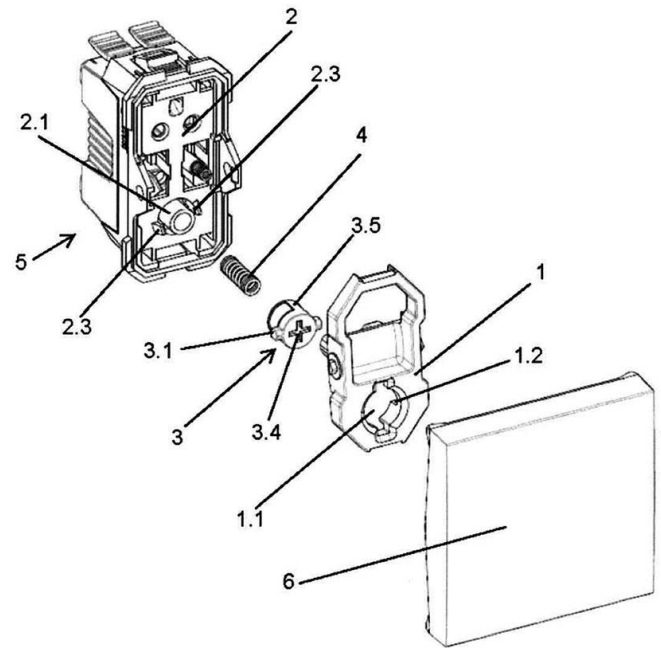


Fig.1

(11) **22197**

[Consulter le mémoire](#)

(51) A61K 31/4745 (2023.01);
A61P 35/00 (2023.01);
C07D 491/22 (2023.01)

(21) **1202500107 - PCT/CN2023/123581**

(22) 09/10/2023

(30) **CN n° PCT/CN2022/124073 du 09/10/2022**

(54) **Compounds, Compositions And Methods.**

(72) LI, Runsheng (CN);
HUANG, Wentao (CN);
LIU, Zhifang (CN) et
ZANG, Ying Qin (CN)

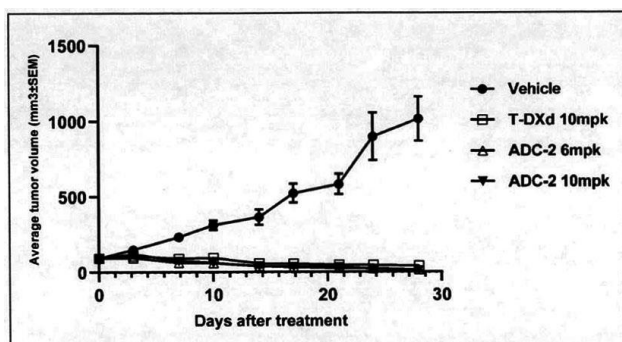
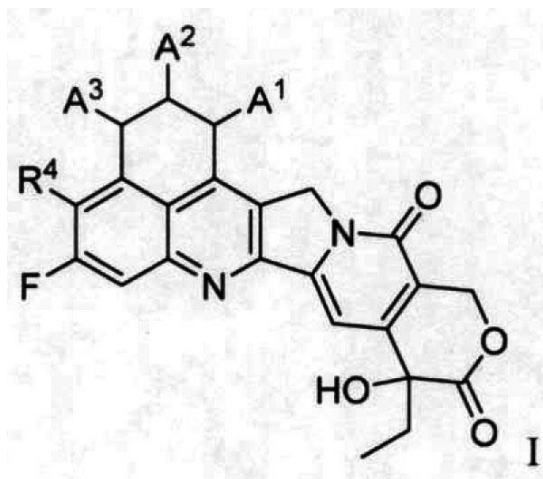
(73) **LANOVA MEDICINES LIMITED**, 999 Cailun Road, Building 1, Floor 5, Pudong New Area, SHANGHAI 201203 (CN)

(74) **SCP ATANGA IP, 88 Boulevard de l'Unité, Akwa, 2e étage Immeuble Tayou, Fokou Douche, B.P. 4663, DOUALA (CM).**

(57)

The present disclosure relates to anticancer compounds, including, but not limited to, antibody-drug conjugates using the same, which

compounds and ACDs thereof are suitable for the treatment of cancer.



Formula I & Fig. 7

(11) **22198**

[Consulter le mémoire](#)

- (51) A61K 31/57 (2023.01);
 A61K 47/44 (2023.01);
 A61K 9/00 (2023.01);
 A61K 9/14 (2023.01);
 A61K 9/50 (2023.01)

(21) **1202500160 - PCT/IB2023/062880**

(22) 18/12/2023

(30) **EP n° 22214575.7 du 19/12/2022**

(54) **Progesterone formulation.**

(72) **AGNUS Benoît (MC)**

(73) **Besins Healthcare Distribution FZ-LLC,**
 Dubaï Science Park, 907N, Floor 9 Building HQ
 Complex, DUBAÏ, United Arab Emirates (AE)

(74) **Cabinet ÉKÉMÉ LYSAGHT SARL,**
B.P. 6370, YAOUNDE (CM).

(57)

The invention relates to a pharmaceutical composition in the form of a suspension comprising wet-medium-milled progesterone particles in a liquid carrier comprising one or more vegetable oils, wherein the progesterone particles have a Dv_{50} of less than $8 \mu\text{m}$, preferably less than $6 \mu\text{m}$, more preferably less than $5 \mu\text{m}$, as measured by laser light diffractometry. The invention also relates to a method for preparing such a pharmaceutical composition comprising at least a step of subjecting a combination of progesterone and a liquid carrier to a wet-medium-milling operation, so as to produce a suspension of progesterone particles having a Dv_{50} of less than $8 \mu\text{m}$, as measured by laser diffractometry.

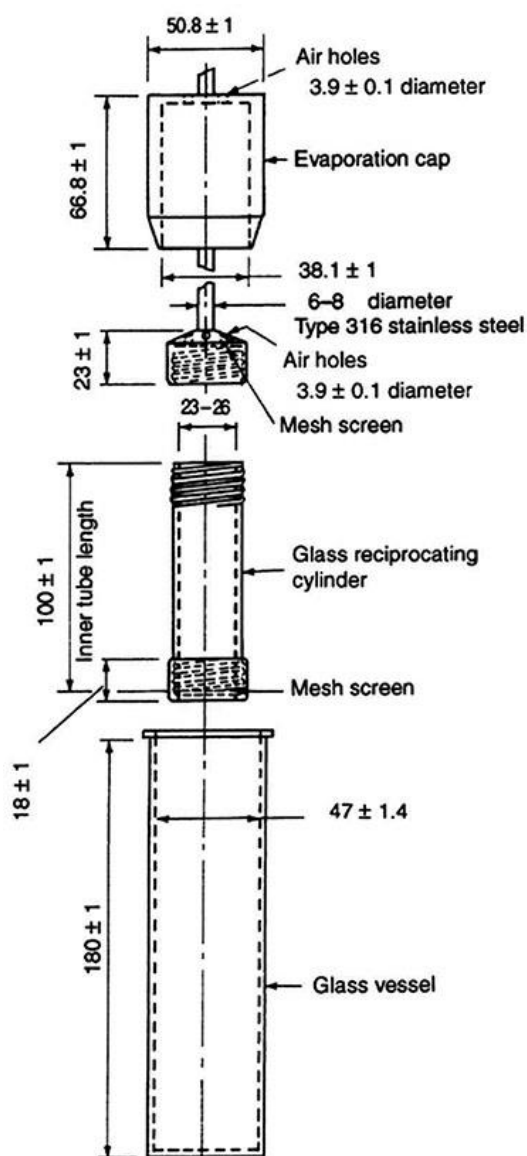


Fig. 1

(11) **22199**

[Consulter le mémoire](#)

(51) C04B 20/04 (2023.01);
C04B 7/12 (2023.01)

(21) **1202500324 - PCT/FR2024/050444**

(22) 05/04/2024

(30) **FR n° FR2303489 du 07/04/2023**

(54) **Utilisation d'une marne pour la préparation d'un matériau pouzzolanique.**

(72) AVET François (FR);
KROUR Hichem (FR);
CHEREAU Camille (FR) et
DELAVERNHE Laure (FR)

(73) **VICAT**, 4 rue Aristide Bergès, Les Trois Vallons, 38080 L'ISLE-D'ABEAU (FR)

(74) **NICO HALLE & CO. LAW FIRM**, 1st Floor **SHALOM Building**, Ancienne Route Bonassama, P.O. Box 4876, **DOUALA (CM)**.

(57)

La présente invention a pour objet l'utilisation d'une marne comprenant :
- plus de 45% (p/p) de calcite ; et au moins 1% (p/p) de kaolinite ; pour la préparation d'un matériau pouzzolanique par calcination de ladite marne à une température variant de 400°C à 950°C.

(11) **22200**

[Consulter le mémoire](#)

(51) A01N 43/40 (2023.01);
C07D 401/04 (2023.01)

(21) **1202500171 - PCT/US2023/084819**

(22) 19/12/2023

(30) **US n° 63/433, 847 du 20/12/2022**

(54) **Azole Compounds For Controlling And Combating Invertebrate Pests.**

(72) XU, Ming (US)

(73) **FMC Corporation**, 2929 Walnut Street, Philadelphia, Pennsylvania 19104 (US)

(74) **SPOOR & FISHER Inc. NGWAFOR & PARTNERS SARL**, The House of Gideon, Golf/Bastos Quarters, opposite The American Embassy, Entrance-Saint John Paul II Boulevard, P.O. Box 8211, **YAOUNDE (CM)**.

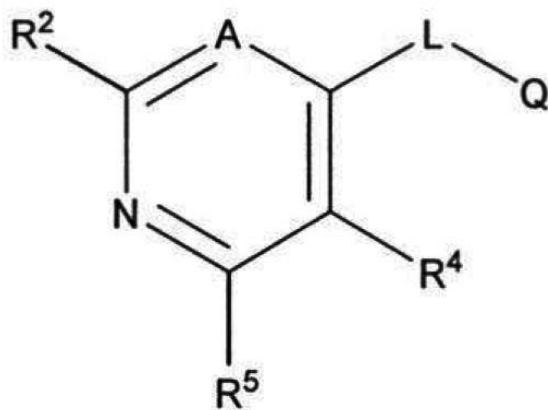
(57)

Disclosed are compounds of Formula I, including all geometric and stereoisomers, *N*-oxides, and salts thereof,

wherein A, R², R⁴, R⁵, L, and Q are as defined in the disclosure.

Also disclosed are compositions containing the compounds of Formula I and methods for controlling and combating an invertebrate pest comprising contacting the invertebrate pest or its

environment with a biologically effective amount of a compound or a composition of the disclosure.



Formula I

(11) **22201**[Consulter le mémoire](#)

(51) A61K 31/7088 (2023.01);
A61K 39/04 (2023.01);
A61K 47/24 (2023.01);
A61K 47/28 (2023.01);
A61K 9/51 (2023.01);
A61P 31/06 (2023.01);
C07K 14/35 (2023.01)

(21) **1202500181 - PCT/US2023/085680**

(22) 22/12/2023

(30) **US n° 63/476,916 du 22/12/2022**

(54) **Lipid Nanoparticles For The Prevention Of Tuberculosis Or Other Mycobacterial Infections.**

(72) HAYES, Mark, E. (US);
FULTON, Ross (US);
DRUMMOND, Daryl, C. (US);
FRIEDMAN, Robin (US) et
COBAUGH, Christian (US)

(73) **Akagera Medicines, Inc.**, 5 Essex Street, Boxford, MA 01921 (US)

(74) **SPOOR & FISHER Inc. NGWAFOR & PARTNERS SARL**, The House of Gideon, Golf/Bastos Quarters, opposite The American

Embassy, Entrance-Saint John Paul II Boulevard, P.O. Box 8211, YAOUNDE (CM).

(57)

Aspects of the present disclosure provides for improved mycobacterium tuberculosis vaccine compositions of ionizable lipid nanoparticles for the delivery of immunogenic nucleic acids to cells. Anionic phospholipids, including phosphatidylserine and phosphatidylglycerol are included in the lipid nanoparticles to increase the transfection efficiency in dendritic cells. In some embodiments, the incorporation of mono-unsaturated alkyl chain analogs in dimethylaminopropyl-dioxolane or heterocyclic ketal ionizable lipids in the formulation provided high levels of transfection in human dendritic cells, compared to other ionizable lipids in the same family, and demonstrated good stability to oxidative damage. Other aspects of the present disclosure provide mRNA that encodes for concatenated peptides encoding for multiple MHC-II tuberculosis epitopes, and optionally includes a second mRNA encoding for concatenated MHC-I tuberculosis epitopes.

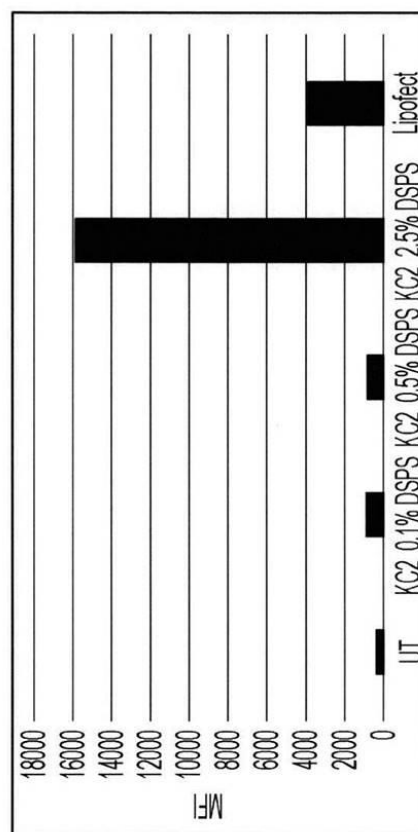


Fig. 1A

(11) **22202**

[Consulter le mémoire](#)

- (51) A61K 39/00 (2023.01);
A61K 39/015 (2023.01);
A61P 33/06 (2023.01)

(21) **1202500223 - PCT/GB2024/050210**

(22) 26/01/2024

(30) **GB n° 2301244.6 du 27/01/2023**

(54) **RH5-interacting protein (RIPR) EGF domain (RIPR EGF) antigen-based malaria vaccine.**

- (72) DRAPER Simon J. (GB);
WILLIAMS Barnabas G. (GB) et
KING Lloyd D. W. (GB)

(73) **Oxford University Innovation Limited**,
Buxton Court, 3 West Way, OXFORD,
Oxfordshire OX2 0JB, United Kingdom (GB)

(74) **Cabinet ÉKÉMÉ LYSAGHT SARL, B.P. 6370, YAOUNDE (CM).**

(57)
The present invention relates to antigens, antibodies and vaccines for treatment or prevention of malaria.

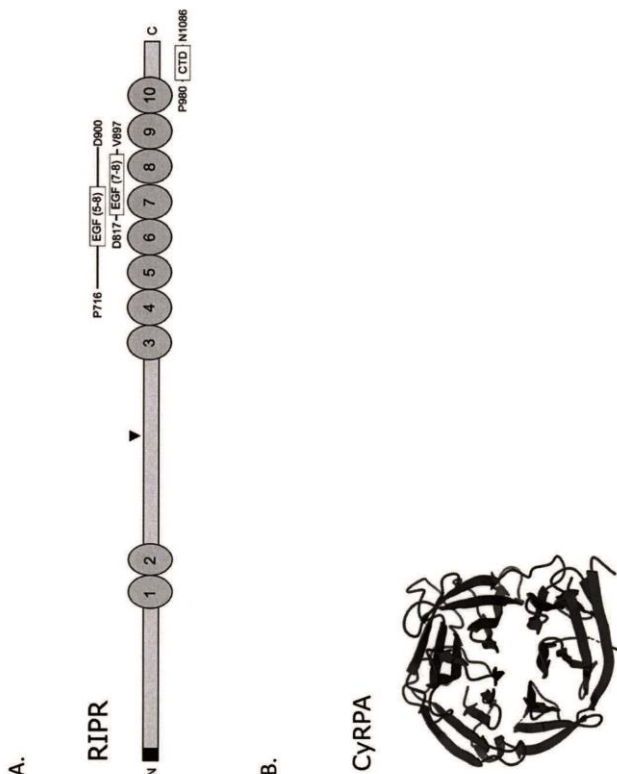


Fig. 1

(11) **22203**

[Consulter le mémoire](#)

- (51) B03B 7/00 (2023.01);
C02F 11/127 (2023.01)

(21) **1202500227 - PCT/IB2024/050856**

(22) 30/01/2024

(30) **US n° 63/482,185 du 30/01/2023**

(54) **Methods and systems for classification and recovery.**

- (72) OSBORNE, David (AU);
GRAHAM, James (AU);
ORR, Geoff (AU) et
FISHER, II, James C (US)

(73) **SOMERSET INTERNATIONAL FINANCE DESIGNATED ACTIVITY COMPANY**, 70 Sir John Rogerson's Quay, Dublin 2, D02 R296, Ireland (IE)

(74) **SCP Cabinet NGO MINYOGOG & Associés, Sis derrière Immeuble ancien FONADER, B.P. 20501, YAOUNDE (CM).**

(57)
Methods and systems for classification and recovery of certain solids from streams, such as liquid waste streams. Methods including classification with at least one solid bowl centrifuge, followed by a valorization procedure. The valorization procedure maybe a flotation procedure, which may include a single-step or two-step procédure.

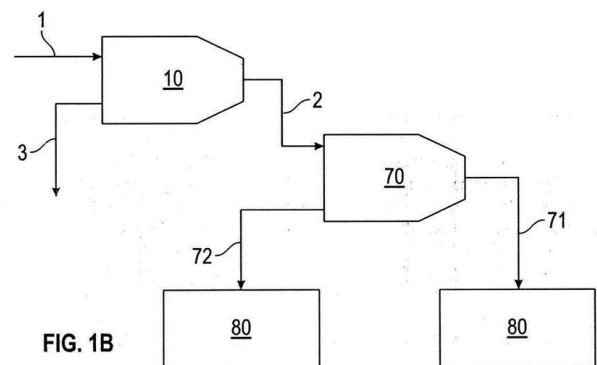


Fig. 1B

(11) 22204

[Consulter le mémoire](#)

- (51) C01G 45/10 (2023.01);
C22B 3/20 (2023.01);
C22B 47/00 (2023.01)

- (21) **1202500249 - PCT/IB2024/051367**
- (22) 14/02/2024
- (30) **ZA n° 2023/03282 du 03/03/2023**
- (54) **Production of MnSO₄.**

(72) PRETORIUS, Gerard (ZA)
(73) **INNOVATIVE MANGANESE TECHNOLOGIES SA (PTY) LTD**, 97 Broadbury Circle, Cornwall Hill Estate, 0178 CORNWALL HILL (ZA)

(74) **S.C.P AKKUM, AKKUM & Associates, No. 1777, rue 6.261, Yaoundé 2, Auditorium Jean Paul II boulevard, Face Brigade de Gendarmerie, Mbankolo, B.P 4966, YAOUNDE (CM).**

(57)
This invention relates to a process for the production of MnSO₄, in particular a high purity battery grade anhydrous MnSO₄ having a purity of between 99.95% to 99.99%. The invention further extends to a product produced by the process.

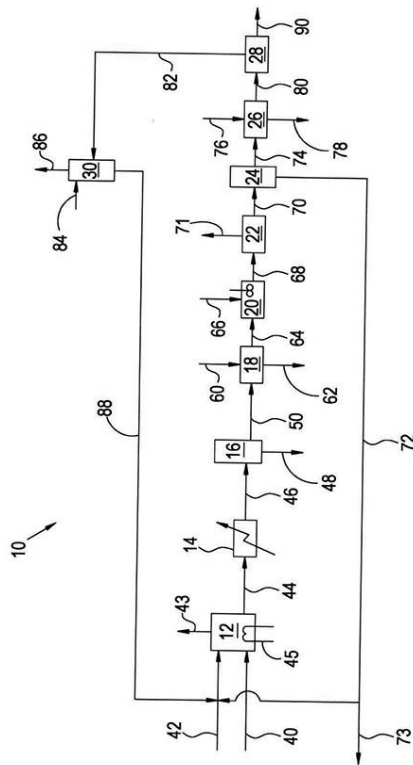


Planche unique - Fig. 1

(11) 22205

[Consulter le mémoire](#)

- (51) B60B 27/00 (2023.01);
F16D 65/02 (2023.01)

- (21) **1202500278 - PCT/IN2024/050312**
- (22) 26/03/2024
- (30) **IN n° IN202341023220 du 29/03/2023**
- (54) **Wheel Assembly For A Vehicle.**

(72) JHA, Kanhaiya Kumar (IN);
MATHEWS, Winney Kakkanattu (IN) et
GOVINDAN, Venkatesh (IN)

(73) **TVS MOTOR COMPANY LIMITED**, Chaitanya, No. 12, Khader Nawaz Khan Road, Nungambakkam, CHENNAI 600 006 (IN)

(74) **DUGA TITANJI & PARTNERS IP, B.P. 3331 Messa, YAOUNDE (CM).**

(57)
The present invention relates to a wheel assembly (100) of the vehicle. The wheel assembly comprises a prime mover assembly (102) and a brake assembly. The prime mover assembly comprises a stationary member (102a) and a rotating member (102b). The rotating member (102b) is attached to a first member (106) of the wheel assembly (100). The prime mover assembly (102) further comprises a pair of left (110) and right second members (111). One of the left second member (110) and the right second member (111) is configured to have an annular opening (112). The annular opening (112) is configured to receive a portion of a brake assembly (104) to detachably attach with one of the left second member (110) and right second member (111). The technical problem of brake liner being in-built with one of the side covers of the prime mover assembly (102) is solved by the present invention.

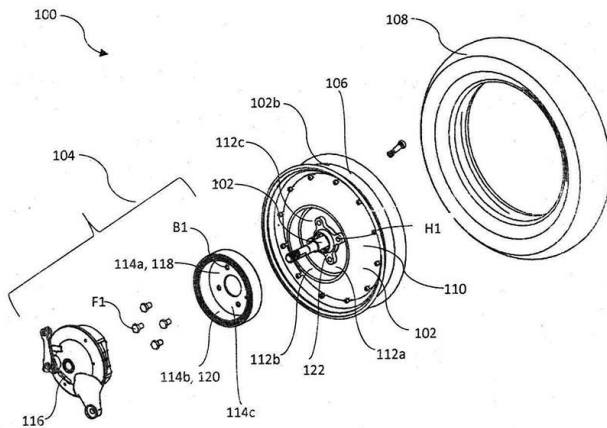


Figure 1

(11) **22206**

[Consulter le mémoire](#)

- (51) F01K 11/00 (2023.01);
F01K 25/10 (2023.01);
F01K 27/00 (2023.01);
F03B 17/00 (2023.01)

(21) **1202500281 - PCT/EP2023/056001**

(22) 09/03/2023

(54) **Process And Apparatus For The Production Of Electric Power Avoiding Environmental Wasting.**

(72) BRIZIO, Adriana (CH)

(73) **BRIZIO, Adriana**, Resort Collina d'Oro, Via Roncone 22, 6927 AGRA-Collina d'Oro (CH)

(74) **S.C.P AKKUM, AKKUM & Associates, No. 1777, rue 6.261, Yaoundé 2, Auditorium Jean Paul II boulevard, Face Brigade de Gendarmerie, Mbankolo, B.P 4966, YAOUNDE (CM).**

(57)

The invention describes an apparatus for generating electric power comprising: a sealed assembly (1) including at least two chambers (2, 3), a communication duct (4) connecting the two chambers, at least one energy conversion device (6) and a working medium (5) contained in at least one of said chambers (2, 3); the apparatus is configured to transform energy of the working medium (5) travelling through the communication duct (4) into electric power by means of rotating magnetic elements (7) interacting with coils or solenoids (16).

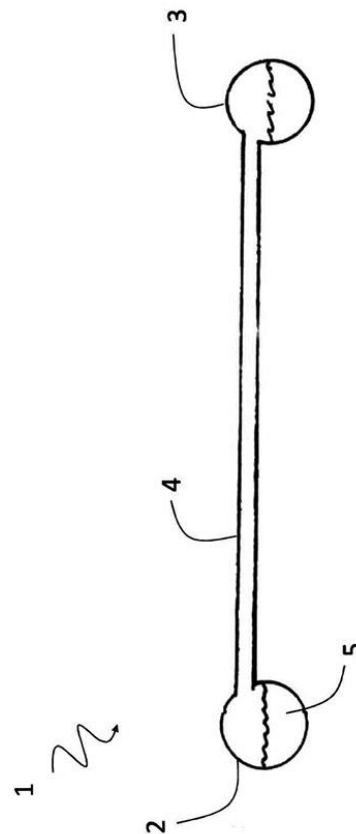


Fig. 1

(11) **22207**

[Consulter le mémoire](#)

- (51) A61K 38/17 (2023.01);
A61P 31/18 (2023.01);
C07K 1/107 (2023.01);
C07K 14/16 (2023.01);
C07K 14/47 (2023.01);
C12N 15/12 (2023.01);
C12N 15/63 (2023.01);
C12N 5/10 (2023.01)

(21) **1202500300 - PCT/CN2023/082491**

(22) 20/03/2023

(54) **Broad-Spectrum Viral Membrane Fusion Inhibitor, And Preparation Method Therefor And Use Thereof.**

- (72) HE, Yuxian (CN);
CHONG, Huihui (CN);
GENG, Xiuzhu (CN) et
ZHU, Yuanmei (CN)

(73) HENAN GENUINE BIOTECH CO., LTD., Building 1, Yard 10, Fuxing Road, Xincheng District Pingdingshan, HENAN 467000 (CN)

(74) S.C.P AKKUM, AKKUM & Associates, No. 1777, rue 6.261, Yaoundé 2, Auditorium Jean Paul II boulevard, Face Brigade de Gendarmerie, Mbankolo, B.P. 4966, YAOUNDE (CM).

(57) The present disclosure relates to a lipopeptide or a pharmaceutically acceptable salt, solvate, hydrate, complex, chelate, non-covalent complex or a prodrug thereof, which is a broad-spectrum viral membrane fusion inhibitor, can strongly inhibit a human immunodeficiency virus and multiple other viruses, and can be used for treating a human immunodeficiency virus infection, multiple other virus infections, and diseases caused by the infections.

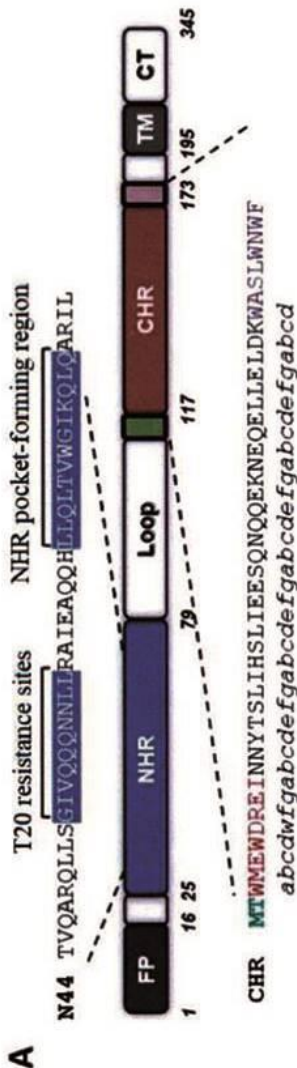


Fig. 1

(11) 22208

[Consulter le mémoire](#)

(51) C04B 20/04 (2023.01)

(21) 1202500302 - PCT/EP2024/056542

(22) 12/03/2024

(30) DE n° 10 2023 107 480.6 du 24/03/2023

(54) Method For Activating Clays With Secondary Fuels.

(72) FEISS, Marc (DE);
KNOCH, Alexander (DE) et
MERSMANN, Matthias (DE)

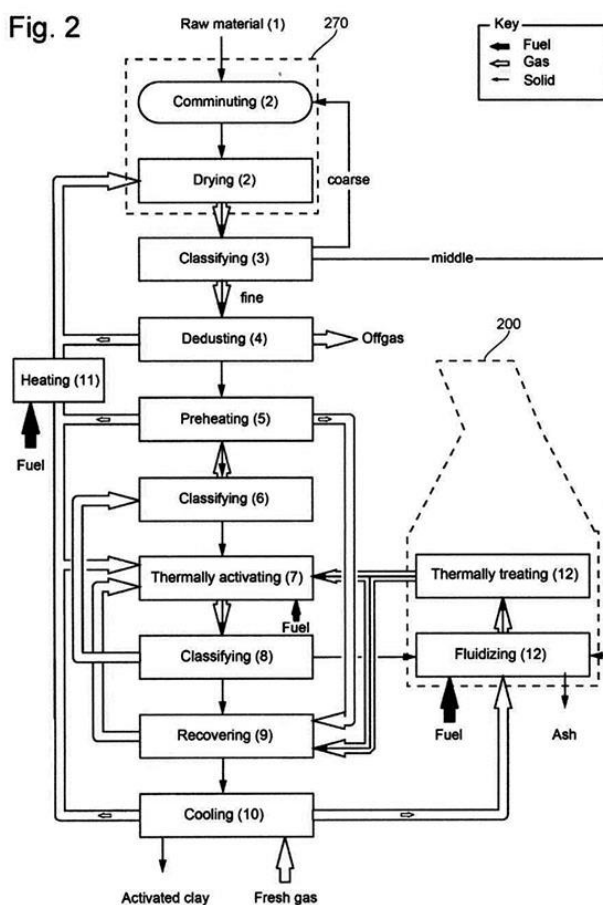
(73) KHD HUMBOLDT WEDAG GMBH, Von-der-Wettern-Straße 4a, 51149 KÖLN (DE)

(74) S.C.P AKKUM, AKKUM & Associates, No. 1777, rue 6.261, Yaoundé 2, Auditorium Jean Paul II boulevard, Face Brigade de Gendarmerie, Mbankolo, B.P 4966, YAOUNDE (CM).

(57)

The invention relates to a method for activating clays with secondary fuel, comprising the following steps; Drying and crushing (2) moist clay as raw material (1), thermally activating (7) the dried and crushed clay (100) In an entrained-flow reactor (230), wherein a first part of the clay (120,132) Is fluidized together with secondary fuel in a fluidized-bed reactor (200) and the secondary fuel is burned there in the presence of this first part of the clay (120, 132), introducing the offgas from the fluidized-bed reactor (200), which carries within it the first part of the clay (120,132), into the entrained-flow reactor (230), where a second part of the clay (130) is thermally activated together with the first part of the clay (120, 132) in the entrained-flow reactor (230) to form thermally activated clay (131). The invention also relates to an installation for carrying out the method.

Fig. 2



(11) **22209**

[Consulter le mémoire](#)

(51) A61K 39/095 (2023.01);
A61P 31/04 (2023.01);
C07K 14/22 (2023.01);
C12N 15/31 (2023.01);
C12N 15/63 (2023.01);
C12N 15/70 (2023.01)

(21) **1202500303 - PCT/IN2024/050300**

(22) 22/03/2024

(30) IN n° 202321021121 du 24/03/2023

(54) Meningococcal protein based vaccine formulations and methods for manufacturing thereof.

(72) DHERE, Rajeev Mhalasakant (IN);
PISAL, Sambhaji Shankar (IN) et
ANNAMRAJU, Dattatreya Sarma (IN)

(73) SERUM INSTITUTE OF INDIA PRIVATE LIMITED, 212/2, Off Soli Poonawalla Road, Hadapsar, PUNE, 411 028 Maharashtra (IN)

B
REPertoire SUIVANT LA C.I.B.

	(51)	(11)
1	A01N 25/00	22189
2	A01N 37/02	22182
3	A23G 9/00	22186
4	A23L 7/109	22183
5	A61K 31/57	22198
6	A61K 36/00	22191
7	A61K 39/015	22202
8	A61K 31/7088	22201
9	A61K 39/095	22209
10	A61K 9/00	22181
11	A61P 19/02	22185
12	A61P 9/00	22190
13	B07B 1/28	22195
14	C01B 25/22	22210
15	C01G 45/10	22204
16	C02F 11/127	22203
17	C04B 20/04	22208
18	C04B 7/12	22199
19	C05F 5/00	22184
20	C07D 239/42	22192
21	C07D 401/04	22200
22	C07D 491/22	22197
23	C07K 14/16	22207
24	C09K 8/035	22194
25	C02F 3/28	22187
26	C12G 3/00	22188
27	F01K 11/00	22206
28	F16D 65/02	22205
29	G06Q 30/0282	22193
30	H01H 23/26	22196

C
REPertoire DES NOMS

1-GIZURARSON, Sveinbjorn; 2-KALESI GONDWE MHANGO, Ellen et 3-SVEINBJORNSSON, Benjamin Ragnar (11) 22181 (51) A61K 9/00
1-TENE TAYO Paul Martial; 2-BELLA ODEN Gervais Martial; 3-YAMONEKA Juste et 4-FAKEMBE Angelbert NDZECHAMA (11) 22189 (51) A01N 25/00
Akagera Medicines, Inc. (11) 22201 (51) A61K 31/7088
Besins Healthcare Distribution FZ-LLC (11) 22198 (51) A61K 31/57
BRIZIO, Adriana (11) 22206 (51) F03B 17/00
COSTANZA HOLDINGS, LLC (11) 22194 (51) C09K 8/035
Derrick Corporation (11) 22195 (51) B07B 1/28
Dr. YAO Kouassi Francis (11) 22184 (51) C05F 5/00
FMC Corporation (11) 22200 (51) C07D 401/04
GONDO Ange Rodrigue (11) 22190 (51) A61P 9/00
HENAN GENUINE BIOTECH CO., LTD. (11) 22207 (51) C07K 14/16
INNOVATIVE MANGANESE TECHNOLOGIES SA (PTY) LTD (11) 22204 (51) C01G 45/10
JOINT-STOCK COMPANY "CAPITAL-MASTER" (11) 22192 (51) C07D 239/42

KHD HUMBOLDT WEDAG GMBH (11) 22208 (51) C04B 20/04
LANOVA MEDICINES LIMITED (11) 22197 (51) C07D 491/22
M. KEKE Géry Gillis (11) 22183 (51) A23L 7/109
M. N'GUESSAN Kouakou Boris (11) 22187 (51) C02F 3/28
MENSAHADJI Ekpé Kloutchè (11) 22188 (51) C12G 3/00
MTN Group Management Services (Proprietary) Limited (11) 22193 (51) G06Q 30/0282
NOUNE NOUMBA Marie (11) 22186 (51) A23G 9/00
Oxford University Innovation Limited (11) 22202 (51) A61K 39/015
PETNGA Jean Marie (11) 22185 (51) A61P 19/02
SCHNEIDER ELECTRIC ESPAÑA, S.A. (11) 22196 (51) H01H 23/26
SERUM INSTITUTE OF INDIA PRIVATE LIMITED (11) 22209 (51) A61K 39/095
SOMERSET INTERNATIONAL FINANCE DESIGNATED ACTIVITY COMPANY (11) 22203 (51) C02F 11/127
TECHNIP ENERGIES FRANCE (11) 22210 (51) C01B 25/22
TIACOH Kouadio Mireille Epse NSONDE (11) 22191 (51) A61K 36/00

TVS MOTOR COMPANY LIMITED	
(11) 22205	(51) F16D 65/02
UPL LIMITED	
(11) 22182	(51) A01N 37/02
VICAT	
(11) 22199	(51) C04B 7/12

QUATRIEME PARTIE :

ERRATA

Errata à publier au BOPI_01_BR_2026

BOPI 01 BR 2026

ERRATA

BOPI n° 10 BR / 2024

Date de publication : 04/12/2024

Brevet d'invention n° 21678

(PV n° 1202400114)

Objet de l'erratum : Correction portant
sur la date de priorité

Au lieu de : (30) **30.07.2021**

Lire plutôt : (30) **30.09.2021**

BOPI n° 12 BR / 2023

Date de publication : 18/04/2024

Brevet d'invention n° 21306

(PV n° 1202300188)

Objet de l'erratum : Correction portant
sur l'omission de la page 1 du mémoire
descriptif

A consulter sur le site
<http://siege.oapi.int>

[Consulter l'ancien fascicule brevet](#)

[Consulter le nouveau fascicule brevet](#)

BOPI n° 02 BR / 2025

Date de publication : 04/04/2025

Page 26

Brevet d'invention n° 21813

(PV n° 1202400175)

Objet de l'erratum : Correction portant
sur le nom d'un inventeur

Au lieu de :

(72) **PAHUTSK1, JR., Thomas
Francis;**

Lire plutôt :

(72) **PAHUTSKI, JR., Thomas Francis;**

BOPI n° 02 BR / 2025

Date de publication : 04/04/2025

Page 30

Brevet d'invention n° 21820

(PV n° 1202400361)

Objet : Correction portant sur l'omission
du nom de deux inventeurs

Au lieu de : (72) **MILNER Robert (AT);**

Lire plutôt : (72) **MILLNER, Robert (AT);**

FLEISHCHANDERL, Alexander (AT);

WEISS, Bernd (AT)

BOPI n° 12 BR / 2024

Date de publication : 24/14/2024

Page 26

Brevet d'invention n° 21747

(PV n° 1202400259)

Objet : Correction portant sur **le nom d'un inventeur**

Au lieu de : (72) **ARASOV**, Vladimir Sergejevich (US);

Lire plutôt : (72) **TARASOV**, Vladimir Sergejevich (US);

BOPI n° 11 BR / 2024

Date de publication : 18/12/2024

Page 21

Brevet d'invention n° 21702

(PV n° 1202400136)

Objet : Correction portant sur **le nom d'un inventeur**

Au lieu de : (72) KRULL, **Jean** (IT);

Lire plutôt : (72) KRULL, **Jan** (IT);

BOPI n° 12 BR / 2024

Date de publication : 24/12/2024

Page 21

Brevet d'invention n° 21742

(PV n° 1202400217)

Objet : Correction portant sur **le nom de code d'un pays**

Au lieu de : (72) JAVADI, Mehrdad (**AT**);

Lire plutôt : (72) JAVADI, Mehrdad (**AU**);

BOPI n° 11 BR / 2024

Date de publication : 18/12/2024

Page 21

Brevet d'invention n° 21702

(PV n° 1202400136)

Objet : Correction portant sur **le nom d'un inventeur**

Au lieu de : (72) KRULL, **Jean** (IT);

Lire plutôt : (72) KRULL, **Jan** (IT);

BOPI n° 02 BR / 2025

Date de publication : 04/04/2025

Page 29

Brevet d'invention n° 21818

(PV n° 1202400353)

Objet : Correction portant sur **l'omission du nom de deux inventeurs**

Au lieu de : (72) **CHUNG, Yong Ji** (KR);

Lire plutôt : (72)

CHUNG, Yong Ji (KR);

KIM, Eun Mi (KR);

KIM, Seon Soo (KR);

BOPI n° 02 BR / 2025

Date de publication : 04/04/2025

Page 26

BOPI 01 BR 2026

ERRATA

Brevet d'invention n° 21813

(PV n° 1202400175)

Objet 1 : Correction portant sur l'omission du nom de cinq inventeurs

Au lieu de : (72) **ZHANG, Ping (CN);**

Lire plutôt : (72)

ZHANG, Ping (CN);

HU, Shanxian (CN);

SUN, Xinglin (CN);

ZHOU, Huizhu (CN);

SUN, Yelin (CN);

LUO, Lanying (CN).

Objet 2 : Correction portant sur la date de dépôt

Au lieu de : (22) **06/11/2022**

Lire plutôt : (22) **29/11/2022**

BOPI n° 05 BR / 2014

Date de publication :

Brevet d'invention n° 16454

(PV n° 1201300245)

Objet de l'erratum : Correction portant sur l'omission de la page 11 du mémoire descriptif

A consulter sur le site

<http://siege.oapi.int>

[*Consulter l'ancien fascicule brevet*](#)

[*Consulter le nouveau fascicule brevet*](#)

BOPI n° 11 BR / 2025

Date de publication : 15/12/2024

Page 18

Brevet d'invention n° 22114

(PV n° 1202400464)

Objet : Correction portant sur le nom de code de l'invention

Au lieu de : (54) principle for **reducing** or preventing sebum.

Lire plutôt : (54) principle for **reducing** or preventing sebum.