



Bulletin Officiel de la Propriété Industrielle (BOPI)

**PUBLICATION N° 03 BR / 2026
du 12 Juin 2026**

Brevets d'Invention

www.oapi.int

SOMMAIRE

TITRES	PAGES
PREMIERE PARTIE : GENERALITES	2
Extrait de la norme ST3 de l'OMPI utilisée pour la représentation des pays et organisations internationales	3
Extrait de la norme ST9 de l'OMPI utilisée en matière de documentation des Brevets d'Invention et des Modèles d'Utilité	6
Codes utilisés en matière d'inscriptions dans les registres spéciaux des Brevets d'Invention et des Modèles d'Utilité	6
Clarification du règlement relatif à l'extension des droits suite à une nouvelle adhésion à l'Accord de Bangui	7
Adresses utiles	8
DEUXIEME PARTIE : DEMANDE DES BREVETS D'INVENTION	9
Demande de Brevet d'invention selon l'Accord de Bangui, Acte de 2015	9
TROISIEME PARTIE : DELIVRANCE DES BREVETS D'INVENTION	12
Délivrance de Brevet d'invention selon l'Accord de Bangui, Acte de 1999	12
A - Répertoire numérique du N° 22151 au N° 22278	13
B - Répertoire suivant la C.I.B	34
C - Répertoire des noms	36
QUATRIEME PARTIE : DEMANDE DES MODELES D'UTILITE	38
Demande de Modèle d'Utilité selon l'Accord de Bangui, Acte de 2015	
CINQUIEME PARTIE : DELIVRANCE DES CERTIFICATS D'ENREGISTREMENT DES MODELES D'UTILITE	40
Délivrance de Certificat d'Enregistrement des Modèles d'Utilité selon l'Accord de Bangui, Acte de 1999	
Modèles d'Utilité Du N° 00200 au N° 00201	41
SIXIEME PARTIE : ERRATA	43
Errata à publier au BOPI_03_BR_2026	44

**PREMIERE PARTIE :
GENERALITES**

Extrait de la norme ST.3 de l'OMPI

Code normalisé à deux lettres, recommandé pour la représentation des pays ainsi que d'autres entités et des organisations internationales délivrant ou enregistrant des titres de propriété industrielle.

Afghanistan	AF	Cook, Îles	CK
Afrique du Sud	ZA	Corée (République de Corée)	KR
Albanie	AL	Corée (Rép. Populaire de Corée)	KP
Algérie	DZ	Costa Rica	CR
Allemagne	DE	Côte d'Ivoire*	CI
Andorre	AD	Croatie	HR
Angola	AO	Cuba	CU
Anguilla	AI	Danemark	DK
Antigua-et-Barbuda	AG	Djibouti	DJ
Antilles Néerlandaises	AN	Dominicaine, République	DO
Arabie Saoudite	SA	Dominique	DM
Argentine	AR	Egypte	EG
Arménie	AM	El Salvador	SV
Aruba	AW	Emirats Arabes Unis	AE
Australie	AU	Equateur	EC
Autriche	AT	Erythrée	ER
Azerbaïdjan	AZ	Espagne	ES
Bahamas	BS	Estonie	EE
Bahreïn	BH	Etats-Unis d'Amérique	US
Bangladesh	BD	Ethiopie	ET
Barbade	BB	Ex Rep. Yougoslavie de Macedoine	MK
Bélarus	BY	Falkland, Îles (Malvinas)	FK
Belgique	BE	Fédération de Russie	RU
Belize	BZ	Fidji	FJ
Bénin*	BJ	Féroé, Îles	FO
Bermudes	BM	Finlande	FI
Bhoutan	BT	France	FR
Bolivie	BO	Gabon*	GA
Bonaire, Saint-Eustache et Saba	BQ	Gambie	GM
Bosnie-Herzégovine	BA	Géorgie	GE
Botswana	BW	Géorgie du Sud et les Îles Sandwich du Sud	GS
Bouvet, Île	BV	Ghana	GH
Brésil	BR	Gibraltar	GI
Brunéi Darussalam	BN	Grèce	GR
Bulgarie	BG	Grenade	GD
Burkina Faso*	BF	Groenland	GL
Burundi	BI	Guatemala	GT
Caïmanes, Îles	KY	Guernesey	GG
Cambodge	KH	Guinée*	GN
Cameroun*	CM	Guinée-Bissau*	GW
Canada	CA	Guinée Equatoriale*	GQ
Cap-Vert	CV	Guyana	GY

Centrafricaine, République*	CF	Haïti	HT
Chili	CL	Honduras	HN
Chine	CN	Hong Kong	HK
Chypre	CY	Hongrie	HU
Colombie	CO	Île de Man	IM
Comores*	KM	Îles Vierges (Britanniques)	VG
Congo*	CG	Inde	IN
Congo (Rép. Démocratique)	CD	Indonésie	ID
Iran (République Islamique d')	IR	Norvège	NO
Iraq	IQ	Nouvelle-Zélande	NZ
Irlande	IE	Oman	OM
Islande	IS	Ouganda	UG
Israël	IL	Ouzbékistan	UZ
Italie	IT	Pakistan	PK
Jamaïque	JM	Palaos	PW
Japon	JP	Panama	PA
Jersey	JE	Papouasie-Nouvelle-Guinée	PG
Jordanie	JO	Paraguay	PY
Kazakhstan	KZ	Pays-Bas	NL
Kenya	KE	Pérou	PE
Kirghizistan	KG	Philippines	PH
Kiribati	KI	Pologne	PL
Koweït	KW	Portugal	PT
Laos	LA	Qatar	QA
Lesotho	LS	Région admin. Spéciale de Hong Kong (Rep. Populaire de Chine)	HK
Lettonie	LV	Roumanie	RO
Liban	LB	Royaume Uni (Grande Bretagne)	GB
Libéria	LR	Rwanda	RW
Libye	LY	Sahara Occidental	EH
Liechtenstein	LI	Sainte-Hélène	SH
Lituanie	LT	Saint-Kitts-et-Nevis	KN
Luxembourg	LU	Sainte-Lucie	LC
Macao	MO	Saint-Marin	SM
Macédoine	MK	Saint-Marin (Partie Néerlandaise)	SX
Madagascar	MG	Saint-Siège (Vatican)	VA
Malaisie	MY	Saint-Vincent-et-les Grenadines (a,b)	VC
Malawi	MW	Salomon, Îles	SB
Maldives	MV	Samoa	WS
Mali*	ML	SaoTomé-et-Principe	ST
Malte	MT	Sénégal*	SN
Mariannes du Nord, Îles	MP	Serbie	RS
Maroc	MA	Seychelles	SC
Maurice	MU	Sierra Leone	SL
Mauritanie*	MR	Singapour	SG
Mexique	MX	Slovaquie	SK
Moldova	MD	Slovénie	SI

Monaco	MC	Somalie	SO
Mongolie	MN	Soudan	SD
Monténégro	ME	Sri Lanka	LK
Montserrat	MS	Suède	SE
Mozambique	MZ	Suisse	CH
Myanmar (Birmanie)	MM	Suriname	SR
Namibie	NA	Swaziland	SZ
Nauru	NR	Syrie	SY
Népal	NP	Tadjikistan	TJ
Nicaragua	NI	Taïwan, Province de Chine	TW
Niger*	NE	Tanzanie (Rép.-Unie)	TZ
Nigéria	NG	Tchad*	TD
Thaïlande	TH	Tchèque, République	CZ
Timor Oriental	TP	Ukraine	UA
Togo*	TG	Uruguay	UY
Tonga	TO	Vanuata	VU
Trinité-et-Tobago	TT	Venezuela	VE
Tunisie	TN	Viet Nam	VN
Turkménistan	TM	Yémen	YE
Turks et Caïques, Îles	TC	Yougoslavie	YU
Turquie	TR	Zambie	ZM
Tuvalu	TV	Zimbabwe	ZW

ORGANISATIONS INTERNATIONALES DELIVRANT OU ENREGISTRANT DES TITRES DE PROPRIÉTÉ INDUSTRIELLE

Bureau Benelux des marques et des dessins et modèles industriels	BX
Office Communautaire des variétés végétales (Communauté Européenne (OCVV))	QZ
Office de l'harmonisation dans le marché intérieur (Marque, dessins et modèles)	EM
Office des Brevets du conseil de Coopération des Etats du Golf (CCG)	GC
Office Européen des Brevets (OEB)	EP
Organisation Mondiale de la Propriété Intellectuelle (OMPI)	WO
Bureau International de l'OMPI	IB
Organisation Africaine de la Propriété Intellectuelle (OAPI)	OA
Organisation Eurasienne des Brevets (OEAB)	EA
Organisation Régionale Africaine de la Propriété Industrielle (ARIPO)	AP

*Etats membres de l'OAPI

**CODES UTILISES EN MATIERE DE DOCUMENTATION DES
BREVETS D'INVENTION ET DES MODELES D'UTILITE**

- (11) Numéro de publication.
- (12) Désignation du type de document.
- (19) Identification de l'office qui publie le document.
- (21) Numéro d'enregistrement ou de dépôt.
- (22) Date de dépôt.
- (24) Date de délivrance.
- (30) Pays dans lequel (lesquels) la(les) demande(s) de priorité a (ont) été déposée(s).
Date(s) de dépôt de la (des) demande(s) de priorité.
- (43) Date de publication de la demande.

(le cas échéant)

- Numéro(s) attribué(s) à la (aux) demande(s) de priorité.
- (51) Classification internationale des brevets(CIB).
- (54) Titre de l'invention.
- (57) Abrégé.
- (60) Références à d'autres documents apparentés (le cas échéant).
- (71) Nom(s) du ou des demandeur(s).
- (72) Nom de l'inventeur (le cas échéant) suivi éventuellement du nom de la société d'appartenance.
- (73) Nom(s) du ou des titulaire(s) le cas échéant.
(Ce code n'apparaît que sur la première page du brevet délivré)
- (74) Nom du mandataire en territoire OAPI (le cas échéant).

**CODES UTILISES EN MATIERE D'INSCRIPTIONS
DANS LE REGISTRE SPECIAL DES BREVETS D'INVENTION ET DES
MODELES D'UTILITE**

- (1) Numéro de délivrance.
- (2) Numéro de dépôt.
- (3) Numéro et date de la demande d'inscription.
- (4) Nature de l'inscription.
- (5) Numéro et date de l'inscription.
- (10) Cédant.
- (11) Cessionnaire.
- (12) Apporteur.
- (13) Bénéficiaire.
- (14) Dénomination avant.
- (15) Dénomination après.
- (16) Concédant.
- (17) Titulaire.
- (18) Ancienne adresse.
- (19) Nouvelle adresse.
- (20) Constituant du nantissement.
- (21) Créancier nanti.

**CLARIFICATION DU REGLEMENT RELATIF A L'EXTENSION DES DROITS
SUITE A UNE NOUVELLE ADHESION A L'ACCORD DE BANGUI**

RESOLUTION N°47/32

**LE CONSEIL D'ADMINISTRATION
DE L'ORGANISATION AFRICAINE DE LAPROPRIETE INTELLECTUELLE**

Vu L'accord portant révision de l'accord de Bangui du 02 Mars 1977 instituant une Organisation Africaine de la Propriété Intellectuelle et ses annexes ;

Vu Les dispositions des articles 18 et 19 dudit Accord relatives Aux attributions et pouvoirs du Conseil d'Administration ;

ADOPTE la clarification du règlement du 04 décembre 1988 relatif à l'extension des droits suite à une nouvelle adhésion à l'Accord de Bangui ci-après :

Article 1er :

Le Règlement du 04 décembre 1988 relatif à l'extension des droits suite à une nouvelle adhésion à l'Accord de Bangui est réaménagé ainsi qu'il suit :

«Article 5 (nouveau) :

Les titulaires des titres en vigueur à l'Organisation avant la production des effets de l'adhésion d'un Etat à l'accord de

Bangui ou ceux dont la demande a été déposée avant cette date et qui voudront étendre la protection dans ces Etats doivent formuler une demande d'extension à cet effet auprès de l'Organisation suivant les modalités fixées aux articles 6 à 18 ci-dessous.

Le renouvellement de la protection des titres qui n'ont pas fait l'objet d'extension avant l'échéance dudit renouvellement entraîne une extension automatique des effets de la protection à l'ensemble du territoire OAPI».

Le reste sans changement.

Article 2 :

La présente clarification, qui entre en vigueur à compter du 1^{er} janvier 2008, s'applique aussi aux demandes d'extension en instance et sera publiée au Bulletin Officiel de l'Organisation.

Fait à Bangui le 17 décembre 2007

Siège social

Place de la Préfecture
B.P. 887 Yaoundé - Cameroun
Tél.: (237) 222 20 57 00
Site web : www.oapi.int / Email : oapi@oapi.int

ADRESSES DES STRUCTURES NATIONALES DE LIAISON AVEC L'OAPI (SNL)

BENIN - Cotonou

Agence Nationale de la Propriété Industrielle (ANAPI)

01 B.P. 363 Cotonou 01
Tél.: (229) 21 31 02 40
Fax.: (229) 21 30 30 24

(Ministère de l'Industrie, du Commerce et des PME)

BURKINA FASO - Ouagadougou

Centre National de la Propriété Industrielle (CNPI)

04 B.P. 382 Ouagadougou 04
Tél.: (226) 50 30 09 41/25 31 03 11
Fax.: (226) 50 33 05 63

(Ministère de l'Industrie, du Commerce et de l'Artisanat)

CAMEROUN - Yaoundé

Direction du Développement Technologique et de la Propriété Industrielle

B.P.: 1652 Yaoundé
Tél.: (237) 222 20 37 78
Fax.: (237) 222 20 37 38

(Ministère des Mines, de l'Industrie et du Développement Technologique)

CENTRAFRIQUE - Bangui

Direction de la Propriété Industrielle

Avenue B. BOGANDA
B.P. : 1988 Bangui
Tél. : (236) 21 61 17 44
Fax: (236) 21 61 76 53

(Ministère du Commerce et de l'Industrie)

COMORES - Moroni

Office comorien de la propriété intellectuelle

B.P. 41 Moroni
Tél : (269) 33 10 703
Fax : (269) 775 00 03/33 35 360

(Ministère de la production, de l'environnement, de l'énergie, de l'industrie et de l'artisanat)

CONGO - Brazzaville

Direction de l'antenne Nationale de la Propriété Industrielle (DANPI)

B.P. 72 Brazzaville
Tel (242) 581 56 57/581 54 80
Fax : (242) 22 81 32 12

(Ministère du Développement Industriel et de la Promotion du Secteur Privé)

COTE D'IVOIRE - Abidjan

Office Ivoirien de la Propriété Industrielle (OIIPI)

01 B.P. 2337 Abidjan
Tél. : (225) 22 41 16 65
Fax: (225) 22 41 11 81

(Ministère de l'Industrie)

GABON - Libreville

Office Gabonais de la Propriété Industrielle (OGAPI)

B.P. 1025 Libreville
Tél. : (241) 01 74 59 24/04 13 71 88
Fax. : (241) 01 76 30 55

(Ministère de l'Industrie et des Mines)

GUINEE - Conakry

Service National de la Propriété Industrielle et de l'Innovation Technologique

01 B.P. 363 Cotonou - BENIN
Tél.: (229) 21 31 02 15/21 32 11 51/21 31 46 08
Fax : (229) 21 31 46 08

(Ministère de l'Industrie, du Commerce et des PME)

GUINEE BISSAU - Bissau

Direction Générale de la Propriété Industrielle

B.P. 269 Bissau
Tél : (245) 322 22 75
Fax : (245) 322 34 64 15

(Ministère du Commerce, de l'Industrie et de la Promotion des Produits locaux)

GUINEE EQUATORIALE - Malabo

Direction Générale de la Propriété Intellectuelle

B.P. 528 Malabo
Tél. : (240) 333 09 15 39
Fax : (240) 333 09 33 13/222 24 43 89

(Consejo de Investigaciones Científicas y Tecnológicas-CICTE)

MALI - Bamako

Centre Malien de Promotion de la Propriété Industrielle (CEMAPI)

B.P. 1541 Bamako
Tél. : (223) 20 28 90 91
Fax: (223) 20 29 90 91

(Ministère du Commerce et de l'Industrie)

MAURITANIE - Nouakchott

Direction du développement Industriel

B.P. 387 Nouakchott
Tel. : (222) 22 31 21 48/42 43 42 91
Fax: (222) 525 72 66

(Ministère du Commerce, de l'Industrie, de l'Artisanat et du Tourisme)

NIGER - Niamey

Agence Nationale de la Propriété Industrielle et de la Promotion de l'Innovation (ANA2PI)

B.P. 11700 Niamey
Tél. : (227) 20 75 20 53
Fax. : (227) 20 73 21 50

(Ministère des Mines et du Développement Industriel)

SENEGAL - Dakar

Agence Sénégalaise pour la Propriété Industrielle et l'Innovation Technologique (ASPIIT)

B.P. 4037 Dakar
Tél. : (221) 33 869 47 70/77 341 79 09
Fax: (221) 33 827 36 14

(Ministère du Commerce, de l'Industrie et de l'Artisanat)

TCHAD - N'djamena

Direction de la Propriété Industrielle et de la Technologie

B.P. 424 N'Djamena
Tél. : (235) 22 52 08 67
Fax: (235) 22 52 21 79/68 84 84 18

(Ministère du Commerce et de l'Industrie)

**Sécuriser les investissements étrangers est notre affaire.
Développer l'Afrique par la propriété intellectuelle est notre vision**

TOGO - Lomé

Institut National de la Propriété Industrielle et de la Technologie (INPIT)

B.P. 2339 Lomé Tel. :
(228) 22 22 10 08 Fax :
(228) 222 44 70

(Ministère du Commerce, de l'Industrie, de la Promotion du secteur privé et du Tourisme)

DEUXIEME PARTIE :
DEMANDE DES BREVETS D'INVENTION
selon l'Accord de Bangui, Acte de 2015

Période d'opposition

du 12 Juin 2026 au 12 Septembre 2026

(11) **OA1202500319**

[Consulter le mémoire](#)

- (51) **A22B 5/08 (2006.01);**
- C14B 1/24 (2006.01);**
- C14B 15/02 (2006.01)**
- C14B 15/10 (2006.01);**
- C14B 1/04 (2006.01)**

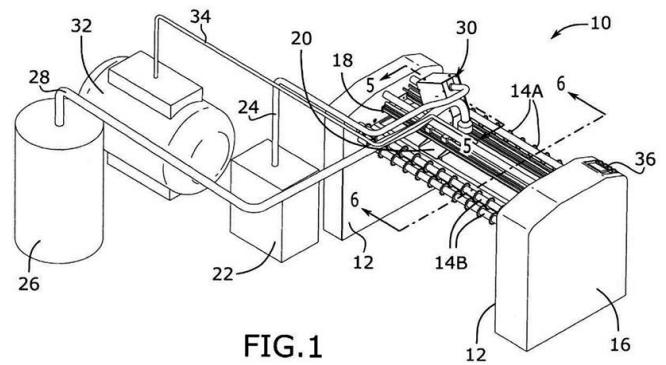


FIG.1

(21) **1202500319**

(22) 01/06/2025

(30) **US n° 63/596,439 du 06.11.2024**

(43) **12.06.2026**

(54) **Automated Animal Hide Hair Removal Using Laser Light.**

(72) EKWE Sylvanus (CA)

(71) **Orfaprotein Corporation, 5242 19 Avenue SW, EDMUNDTON, Alberta T6X 1Y3 (CA)**

(74) **SPOOR & FISHER Inc. NGWAFOR & PARTNERS SARL, The House of Gideon, Golf/Bastos Quarters, opposite The American Embassy, Entrance-Saint John Paul II Boulevard, P.O. Box 8211, YAOUNDE (CM).**

(57)

Abrégé :

This invention relates to devices that remove hair from animal hide. Previously, removing hair from an animal hide was a difficult process that frequently damaged the animal hide rendering the animal hide unfit for human consumption. Embodiments of the present invention use an automated process for animal hide hair removal using laser light.

(11) **OA1202500409**

[Consulter le mémoire](#)

- (51) **C02F 1/04 (2023.01);**
- C02F 1/46 (2023.01);**
- B01D 3/10 (2006.01)**

(21) **1202500409**

(22) 17/12/2025

(30) **EP 24221307.2 du 18.12.2024**

(43) **12.06.2026**

(54) **Autonomous desalination plant with vacuum evaporation and condensation column.**

(72) Dmytro SPODARETS (ES)

(71) **H2ON LIMITED, Alkaiou, 4, LIMASSOL 3090 (CY)**

(74) **NICO HALLE & CO. LAW FIRM, 1st Floor SHALOM Building, Ancienne Route Bonassama, P.O. Box 4876, DOUALA (CM).**

(57)

Abrégé :

The invention relates to the field of desalination of seawater, in particular to autonomous desalination plants. The technical result is an increase in energy efficiency and autonomous operation of the desalination plant, while

simplifying its design and maintenance during operation.

The autonomous desalination plant consists of at least one vacuum evaporation-condensation column of cylindrical shape, at least one storage tank for fresh water, a power source, a control unit, the lower part of the evaporation-condensation column consists of freely open, coaxially located outer and inner pipes, wherein the upper part of the inner pipe is made expanding towards the top, the outer and inner pipes are hydraulically connected to an evaporation chamber smoothly connected to the outer pipe of the column and freely open at the top, wherein the upper part of the evaporation chamber is made of a conical shape, tapering towards the top, inside the evaporation chamber there is an expanding part of the inner pipe, a heating radiator, the inlet of which is connected to the coolant supply line, and the outlet is connected to the coolant discharge line, made in the form of pipelines, wherein the coolant moves along a closed circuit consisting of at least one first circulation pump, a solar collector, a coolant supply line, a heating radiator, a coolant discharge line, made in turn in the form of two adjacent main lines, one of which partially passes through at least one first heat exchanger, and the second partially passes through at least one second heat exchanger, a condensation chamber is located above the evaporation chamber, inside which a cooling radiator is installed, the inlet of which is connected to the coolant supply line, connected in turn to at least one second circulation pump, and the outlet is connected to the coolant outlet line, the lower end of which is located in a reservoir, wherein the condensation chamber is connected to at least one storage tank for fresh water by means of a fresh water outlet line made with a conical outlet pipe connected to the condensation chamber, below which at least one diffuser is installed in the fresh water outlet line pipeline, in which at least one through hole is made for the passage of fresh water, wherein the diffuser is installed in the fresh water outlet line

pipeline so that its surface at least partially overlaps the fresh water outlet line pipeline, below the diffuser in the fresh water outlet line pipeline vertically a set of capillary tubes is installed, at least partially covering the cross-sectional area of the fresh water discharge line pipeline, wherein the fresh water discharge line partially passes through the first heat exchanger, the storage tank with fresh water is hydraulically connected to at least one ejector pump, connected in turn to the condensation chamber by means of an air pumping line made in the form of a pipeline, wherein the first, second, third circulation pumps and the ejector pump are connected to the power source by means of a control unit.

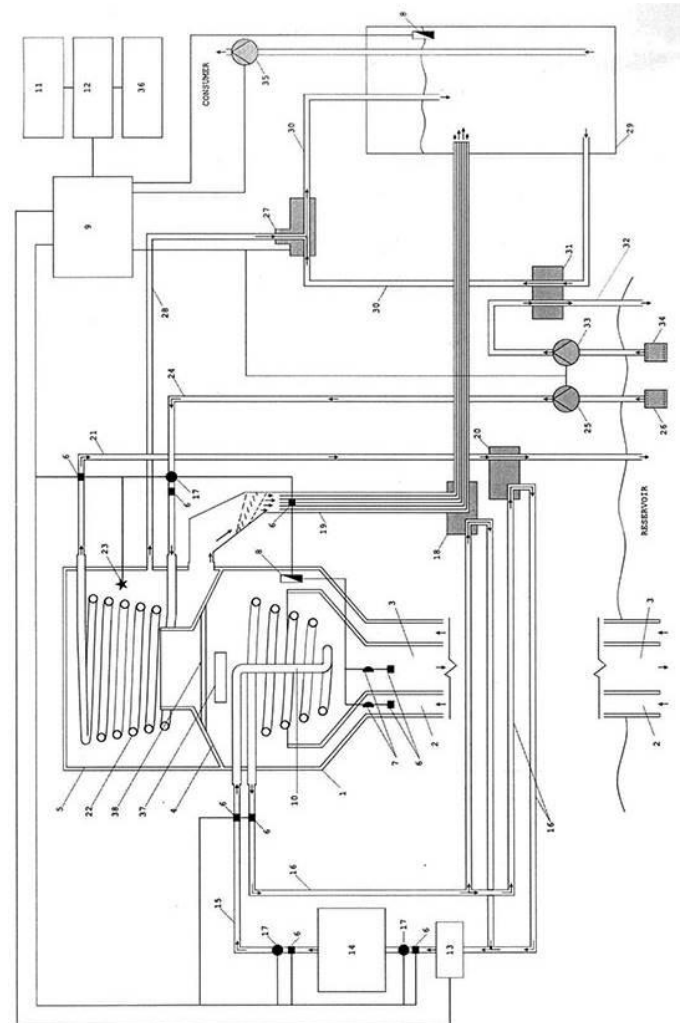


Planche Unique – Fig. 1

TROISIEME PARTIE :
DELIVRANCE DES BREVETS D'INVENTION
selon l'Accord de Bangui, Acte de 1999

A
REPertoire NUMERIQUE
Du N° 22251 au N° 22278

(11) **22251**[Consulter le mémoire](#)

(51) A61K 36/24 (2018.01);
 A61P 25/00 (2018.01);
 A61P 25/16 (2018.01)

(21) 1202100058

(22) 14/01/2021

(54) **Produit Médicinal À Base Des Écorces De Racine Du Voacanga Africana Pour Le Traitement De La Maladie De Parkinson Et Son Procédé De Préparation.**

(72) Madame HOUNDJO Salimata Diagne (SN)

(73) **HOUNDJO Salimata Diagne**, Ouakam Cité Avion, DAKAR (SN)

(74) **Monsieur THIAM Papa Algaphe, Villa n° 6659, Liberté VI, DAKAR (SN)**

(57)

La présente invention a pour objet produit médicamenteux à base des **écorces de racine du voacanga africana** pour le traitement de la maladie de Parkinson et son procédé de préparation.

La maladie de Parkinson (MP) est une affection neuro-dégénérative chronique des neurones dopaminergiques de la substance noire du cerveau responsable des symptômes moteurs.

Le traitement actuel est la LDOPA.

D'autres groupes de neurones (sérotoninergiques...) dégénèrent également et sont à l'origine des symptômes non-moteurs observés dans cette pathologie.

Les étapes d'obtention produit médicamenteux à base des **écorces de racine du voacanga africana** pour le traitement de la maladie de Parkinson sont :

Sélection et rinçage des écorces de racines fraîches ;

Séchage des écorces de racine fraîches rincées séchées pendant une semaine à l'air libre à l'abri du soleil, dans une salle bien ventilée et broyées en poudre ;

Extraction de 500 g d'écorce de racine en poudre de *Voacanga africana* par décoction modérée sous reflux avec extrait dans 2l d'un mélange hydroéthanolique (20v/80v) pendant 30 min ;

Filtration et évaporation du mélange à l'aide d'un évaporateur rotatif (RV 10 digital-IKA) jusqu'à l'obtention d'un résidu pâteux.

Séchage du résidu pâteux au dessiccateur pendant une (1) semaine puis réduit en poudre à l'aide d'un mortier et d'un pilon. Le produit obtenu possède des propriétés cicatrisantes, neuroprotectrices, anti-inflammatoires et antalgiques.

(11) **22252**[Consulter le mémoire](#)

(51) A47C 5/00 (2023.01);
 A47C 5/12 (2023.01)

(21) 1202300376

(22) 14/09/2023

(54) **Formule De Fabrication Des Chaises En Plastique.**

(72) Madame PAN LIWEN (CM)

(73) **Société XINKE SARL**, B.P. 5842, DOUALA (CM)(74) **SOM Eugène, B.P. 5565, DOUALA (CM).**

(57)

L'invention présente concerne la formule de fabrication des chaises en plastique. La chaise en plastique selon l'invention comprend 60% de polypropylène ; 25% de calcium ; 5% de Colorant en poudre poly colorée en poudre et 10% d'eau.

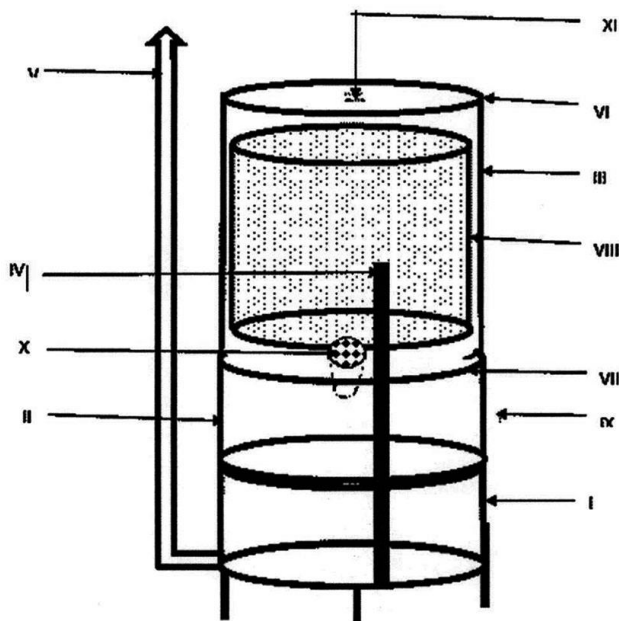


Planche Unique – Fig. 1

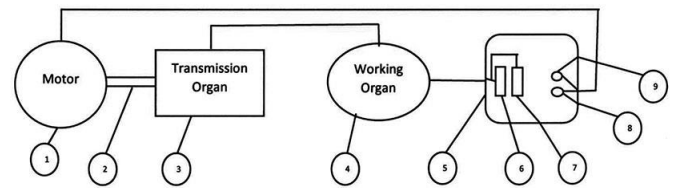


Planche Unique – Fig. 1

(11) **22255**

[Consulter le mémoire](#)

(51) A23L 19/10 (2023.01);
A23L 5/20 (2023.01);
A23N 12/00 (2023.01)

(21) 1202400320
(22) 30/08/2024

(54) **Cassava Root Detoxification Device And Its Process.**

(72) NEBA Cornelius Ambe (CM);
BITJOKA Laurent (CM);
DOUA Philémon (CM) et
ANJAH Brandon Azunu (CM)

(73) **Université de Ngaoundéré**, B.P. 455, NGAOUNDÉRE (CM)

(57)

The present invention relates to a device and its process for the elimination of toxic compounds from cassava roots in general, bitter cassava roots in particular within a very short time. The device is composed of an engine, a transmission mechanism, a working organ and a control board. The detoxification of cassava roots is done by solubilization, ensuring safety for the operator during the whole process.

(11) **22256**

[Consulter le mémoire](#)

(51) A23L 17/00 (2023.01);
A23L 17/40 (2023.01)

(21) 1202400321
(22) 30/08/2024

(54) **Procédé De Mise En Conserve De Poisson D'eau Douce.**

(72) MBENDE ELIMBI Véronique (CM);
MBOUGUENG Pierre Désiré (CM);
NOUNO WAMBA Vinny Auswane (CM) et
CHAGAM MONDJOKO Gilles Barel (CM)

(73) **Université de Ngaoundéré**, B.P. 455, NGAOUNDÉRE (CM)

(57)

La présente invention concerne le domaine de l'industrie agroalimentaire, et porte sur un procédé de mise en conserve de poisson d'eau douce, en particulier le poisson-chat (*Clarias gariepinus*), possédant une forte teneur en acides gras oméga 3 et oméga 6. Le problème technique résolu est l'adaptation du procédé d'appertisation aux contraintes spécifiques du poisson-chat, notamment sa forte teneur en mucus et son odeur caractéristique désagréable, tout en préservant ses propriétés nutritionnelles. La solution apportée par l'invention comprend : un prétraitement du poisson vivant par application de sel pour élimination du mucus ; un nettoyage approfondi avec élimination des caillots sanguins ; une macération dans une solution de sel et de citron pendant 15 minutes ; une maturation contrôlée à une température comprise entre 0°C et 4°C pendant 24 heures ; une incorporation dans une sauce à base d'épices locales (*Ocimum basilicum*, *Ocimum gratissimum*, *Capsicum annum*, *Solanum lycopersicum*, *Allium cepa*, *Piper nigrum*, *Zingiber officinale*) ; un conditionnement en boîte hermétique après

double sertissage ; et une stérilisation par appertisation à une température comprise entre 116°C et 120°C pendant 5 à 25 minutes. La conserve ainsi obtenue présente un poids net compris entre 250 g et 500 g, une durée de vie de 48 mois, et conserve l'ensemble de ses propriétés organoleptiques et nutritionnelles.

(11) **22257**

[Consulter le mémoire](#)

- (51) A01G 17/00 (2023.01);
A01G 24/10 (2023.01);
A01G 24/20 (2023.01);
A01G 24/25 (2023.01)

(21) 1202500028

(22) 12/03/2024

(30) **CN n° 202311824433.4 du 28/12/2023**

(54) **Technique For Afforestation By Aerial Seeding Of Pelleted Plant Seed Under Normal Precipitation Conditions.**

- (72) WANG, Xinpeng (CN);
YANG, Jianpeng (CN);
PANG, Guocong (CN);
WANG, Junlin (CN) et
JIA, Xiongwei (CN)

(73) **SINOWAY FOREST TECHNOLOGY CO., LTD**, Building 17, 4th Floor, Borun Science And Technology Park, No. 8 Anping North Street, Shunyi District, BEIJING 101300 (CN)

(74) **AMINOU NDALA TITA, NAT AFRICA, SCI Express Résidence, Immeuble Commercial Bank, 3ème étage, bloc A, Suite 307, Quartier Intendance, (en face de l'Etat-Major de l'Armée de Terre), Rue 5 Mvog Fouda Ada, YAOUNDE (CM).**

(57)

The present disclosure discloses a technique for afforestation by aerial seeding of a pelleted plant seed under normal precipitation conditions, and belongs to the technical field of aerial seeding afforestation. The technique includes: raw material preparation, raw material treatment, pelleting, drying, screening, and aerial seeding. The raw material preparation includes preparation of pelleted plant seed raw materials and preparation of seed raw materials. The

preparation of the pelleted plant seed raw materials includes: preparing the following raw materials in parts by volume: a red soil: 30 parts to 35 parts, a coco peat: 65 parts to 70 parts, and an organic matrix: 0 part to 5 parts. The preparation of the seed raw materials includes: selecting 6 local plant seeds according to a local environment, including 2 tree seeds, 2 shrub seeds, and 2 grass seeds. In the present disclosure, a plurality of seeds are mixed and pelleted into a pelleted plant seed to protect the seeds and improve a quality of aerial seeding afforestation and a germination rate of the seeds.

(11) **22258**

[Consulter le mémoire](#)

- (51) A01N 43/50 (2023.01);
A01N 43/76 (2023.01);
C07D 233/28 (2023.01);
C07D 263/16 (2023.01);
C07D 413/12 (2023.01)

(21) **1202500301 - PCT/US2024/020840**

(22) 21/03/2024

(30) **US n° 63/454,096 du 23/03/2023**

(54) **Substituted Oxazolidinones And Imidazolinones As Herbicides.**

- (72) DE, Saptarshi (US);
STEVENSON, Thomas Martin (US);
MCCANN, Stephen Frederick (US) et
KOMIRISHETTY, Kashinath (US)

(73) **FMC Corporation**, 2929 Walnut Street, PHILADELPHIA, Pennsylvania 19104 (US)

(74) **SPOOR & FISHER Inc. NGWAFOR & PARTNERS SARL, The House of Gideon, Golf/Bastos Quarters, opposite The American Embassy, Entrance-Saint John Paul II Boulevard, P.O. Box 8211, YAOUNDE (CM).**

(57)

Disclosed are compounds of Formula 1, including all stereoisomers, *N*-oxides, and salts thereof, agricultural compositions containing them and their use as herbicides (Formula 1) Z is selected from a group of a fully saturated, or a fully or partly unsaturated, five membered rings as shown below, optionally substituted by group R⁴ (Z-A, Z-

subscription request; transmitting from the first network node to a second network node the subscription request ; creating at the second network node a subscription identifier that includes a Mobile Country Code (MCC), a Mobile Network Code (MNC), and a Network Identifier (NID) of the Standalone Non-Public Network, SNPN; transmitting from the second network node to the first network node the subscription identifier; and providing from the first network node to the network function consumer the subscription identifier.

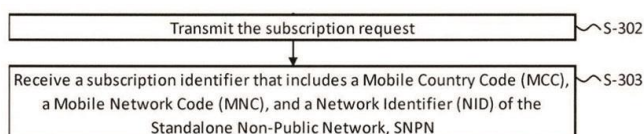


Fig. 3B

(11) **22261**[Consulter le mémoire](#)

- (51) A61K 31/166 (2023.01);
 A61K 31/167 (2023.01);
 A61K 31/33 (2023.01);
 A61K 31/395 (2023.01);
 A61K 31/496 (2023.01)

(21) **1202500335 - PCT/US2024/026430**

(22) 26/04/2024

- (30) **US n° 63/462,418 du 27/04/2023;**
US n° 63/546,090 du 27/10/2023 et
US n° 63/614,730 du 26/12/2023

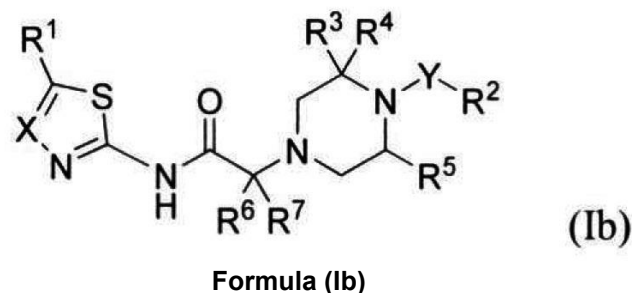
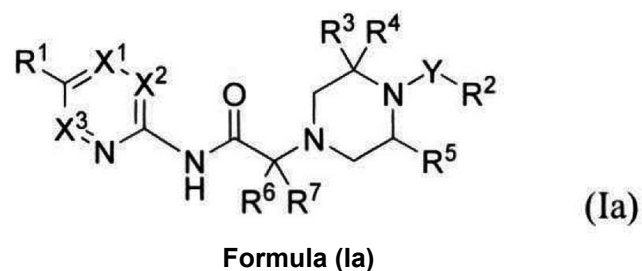
(54) **MRGPRX2 Inhibitors And Methods Of Use Thereof.**

- (72) MCKERRALL, Steven J. (US);
 VOLGRAF, Matthew (US);
 RAUB, Andrew Goodwin (US) et
 AYDIN, Deniz (US)
- (73) **Septerna, Inc.**, 250 East Grand Avenue, Suite 65, SOUTH SAN FRANCISCO, CA 94080 (US)
- (74) **SPOOR & FISHER Inc. NGWAFOR & PARTNERS SARL, The House of Gideon, Golf/Bastos Quarters, opposite The American**

Embassy, Entrance-Saint John Paul II Boulevard, P.O. Box 8211, YAOUNDE (CM).

(57)

Disclosed are compounds, compositions, and methods useful for preventing or treating an MRGPRX2-mediated disease or disorder.

(11) **22262**[Consulter le mémoire](#)

- (51) A61K 31/4162 (2023.01);
 A61K 31/437 (2023.01);
 C07D 231/10 (2023.01);
 C07D 498/22 (2023.01);
 C07D 519/00 (2023.01)

(21) **1202500336 - PCT/US2024/027195**

(22) 01/05/2024

- (30) **US n° 63/463,498 du 02/05/2023;**
US n° 63/627,624 du 31/01/2024 et
US n° 63/636,734 du 20/04/2024

(54) **EGFR Inhibitors For Treating Disease.**

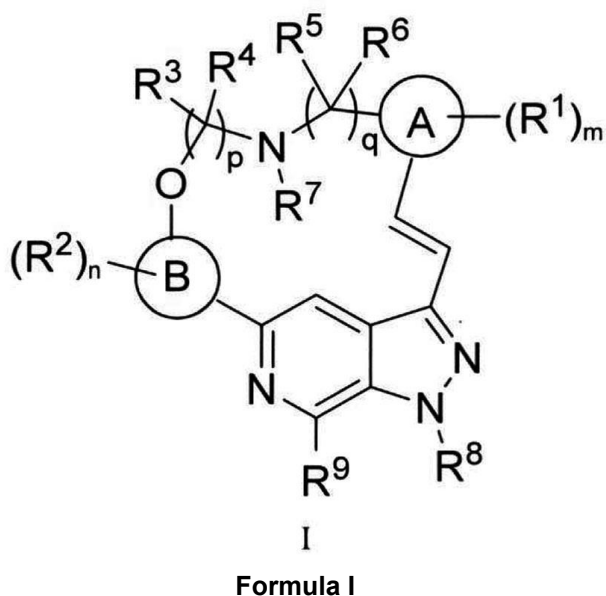
- (72) ROGERS, Evan W. (US);
 CUI, Jingrong Jean (US);
 RUI, Eugene Yuanjin (US);
 ZHAI, Dayong (US);
 UNG, Jane (US); DENG, Wei (US) et
 SARKAR, Anindya (US)

(73) **BlossomHill Therapeutics, Inc.**, 10255 Science Center Drive, Suite 200, SAN DIEGO, California 92121 (US)

(74) **SPOOR & FISHER Inc. NGWAFOR & PARTNERS SARL**, The House of Gideon, Golf/Bastos Quarters, opposite The American Embassy, Entrance-Saint John Paul II Boulevard, P.O. Box 8211, YAOUNDE (CM).

(57)

The present disclosure relates to compounds targeting kinases such as EGFR, pharmaceutical compositions containing the compounds, and methods of using such compounds to treat disease, such as cancer.



(11) **22263**

[Consulter le mémoire](#)

(51) E21C 35/00 (2023.01);
E21F 13/00 (2023.01);
G05B 19/418 (2023.01);
G06Q 10/0631 (2023.01);
G06Q 50/02 (2023.01)

(21) **1202500377 - PCT/AU2024/050542**

(22) 24/05/2024

(30) **AU n° 2023901654 du 26/05/2023**

(54) **Autonomous Mining System.**

(72) MORAN, Sam (AU) et
WIESKE, Shane (AU)

(73) **FORTESCUE LTD**, Level 2, 87 Adelaide Terrace, EAST PERTH, Western Australia 6004 (AU)

(74) **S.C.P AKKUM, AKKUM & Associates, No. 1777, rue 6.261, Yaoundé 2, Auditorium Jean Paul II boulevard, Face Brigade de Gendarmerie, Mbankolo, B.P. 4966, YAOUNDE (CM).**

(57)

An autonomous mining System for a mine site, comprising a plurality of vehicles, with each vehicle having a feature set associated therewith; and a central controller configured to send an instructing message to a selected one of said vehicles to perform a task on the mine site, with the message identifying capabilities required of the vehicle to complete the task; wherein each vehicle is configured to reject the task if the feature set of the respective vehicle does not match the capabilities required by the task.

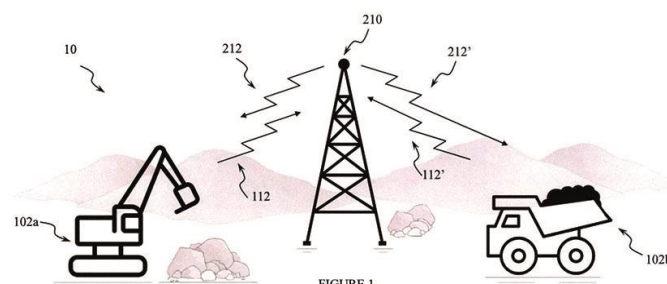


Figure 1

(11) **22264**

[Consulter le mémoire](#)

(51) F28D 3/02 (2023.01);
F28D 3/04 (2023.01);
F28F 1/12 (2023.01);
F28F 1/24 (2023.01)

(21) **1202500379 - PCT/EP2023/065106**

(22) 06/06/2023

(30) **FR n° 2205441 du 07/06/2022**

(54) Heat Exchanger Intended To Be Cooled By A Gas Flow, Plant For Liquefying Natural Gas, And Associated Method.

(72) RAMBURE, Nicolas (FR)

(73) **TECHNIP ENERGIES FRANCE**, 2126 boulevard de la Défense Immeuble ORIGINE, CS 10266, 92741 NANTERRE CEDEX (FR)

(74) **S.C.P AKKUM, AKKUM & Associates, No. 1777, rue 6.261, Yaoundé 2, Auditorium Jean Paul II boulevard, Face Brigade de Gendarmerie, Mbankolo, B.P. 4966, YAOUNDE (CM).**

(57)

The invention relates to an exchanger which comprises:

- at least one heat exchange tube (78A), suitable for receiving a fluid intended to be cooled, the heat exchange tube (78A) having a solid outer surface (78B);

- a fan suitable for circulating a gas flow around the outer surface (78B) of the heat exchange tube (78A);

- an assembly for delivering a liquid intended to evaporate onto the outer surface (78B).

The liquid delivery assembly comprises a liquid diffuser intended to convey the liquid to the vicinity of the outer surface (78B), the liquid delivery assembly (75) further comprising at least one porous link (96) having at least one winding (100) including a downstream région (104) applied to the outer surface (78B) to distribute the liquid from the liquid diffuser onto the outer surface (78B).

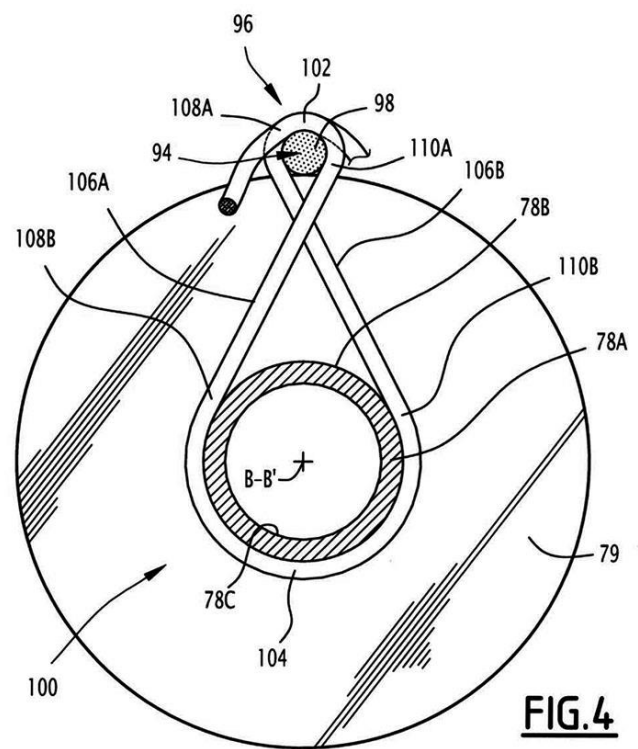


FIG.4

(11) **22265**

[Consulter le mémoire](#)

- (51) H01B 5/00 (2023.01);
H01B 5/02 (2023.01);
H02B 1/20 (2023.01);
H02G 5/00 (2023.01) ;
H02G 5/10 (2023.01)

(21) **1202500380 - PCT/BR2024/050195**

(22) 14/05/2024

(30) **BR n° 1020230109500 du 02/06/2023**

(54) Rectangular Tubular Conductor Busbar With Solid Core And Internal Heat Dissipation.

(72) FRANCISQUINI, Melquisedec (BR)

(73) **FRANCISQUINI, Melquisedec**, Rua Duarte da Costa, 2052, SÃO PAULO II, 06706060 Cotia (BR)

(74) **S.C.P AKKUM, AKKUM & Associates**, No. 1777, rue 6.261, Yaoundé 2, Auditorium Jean Paul II boulevard, Face Brigade de Gendarmerie, Mbankolo, B.P. 4966, YAOUNDE (CM).

(57)

“Rectangular Tubular Conductive Busbar With Solid Core And Internal Heat Dissipation”

presenting a rectangular tubular shape, applied in electrical cabinets for low and high voltage power switchgears and prefabricated electrical lines, in its main construction, comprises a rectangular tubular busbar (P), in a substantially parallelepipedal shape. It has a body (1) delimited by external walls, a solid core (2) formed by overlapping elements, this core being triple in relation to the thickness of the walls forming the body (1), located between the upper and lower walls of said body (1). The rectangular tubular busbar (P) has two distinct regions, a hollow area (A1) and the solid core (2), where the region of the hollow area (A1) is delimited between the rear face of the rectangular tubular busbar (P) and the upper and lower faces of said tubular busbar (P), and the solid core (2) is located in the region delimited by the front face of the rectangular tubular busbar (P) and the upper and lower walls of said rectangular tubular busbar (P), as well as the hollow area (A1).

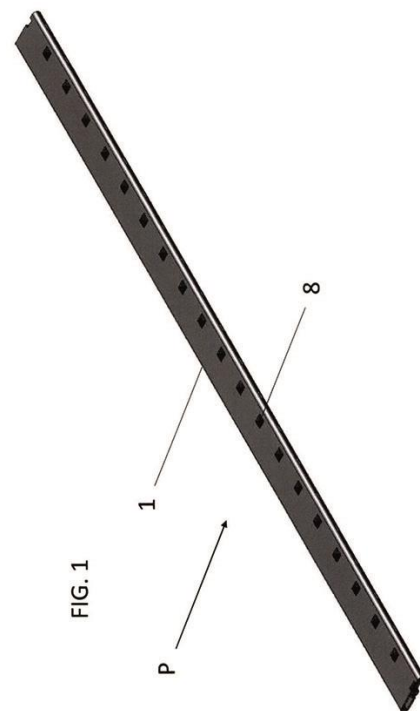


FIG. 1

Fig. 1

(11) **22266**

[Consulter le mémoire](#)

(51) E04B 1/76 (2023.01);

E04B 2/84 (2023.01)

(21) **1202500395 - PCT/IB2024/053755**

(22) 17/04/2024

(30) IT n° 102023000011697 du 08/06/2023

(54) **Modular System For Use In Construction And Method.**

(72) Claudio AZZOLINI (IT)

(73) **NTC & R SRL**, Via Alessandro Manzoni 7, 38068 ROVERETO (TRENTO) (IT)

(74) **Cabinet ÉKÉMÉ LYSAGHT SARL, B.P. 6370, YAOUNDE (CM).**

(57)

A modular System (1) for use in construction, comprising: a first panel (10) and a second panel (20), each panel (10, 20) in turn comprising a galvanized reinforcement (3) defining a plurality of

compartments (4) filled with insulating material, thus obtaining a layer (14) 5 of insulating material; said galvanized reinforcement (3) comprising a first net (3a), a second net (3b) substantially parallel to the first and a third net (3c) transversal to the first two nets (3a, 3b) to join them; the first panel (10) is arranged as a vertical wall, while the second panel (20) is arranged horizontally; 10 an angular net (30) for interconnecting the second nets (3b) of the first panel (10) and of the second panel (20). anchoring means (40) between the first panel (10) and the second panel (20), said anchoring means (40) comprising: - at least one first bracket (41) inserted in the first panel (10) and in the 15 second panel (20) at the respective first nets (3a); - at least one second bracket (42) inserted in the first panel (10) and in the second panel (20) at the respective second nets (3b).

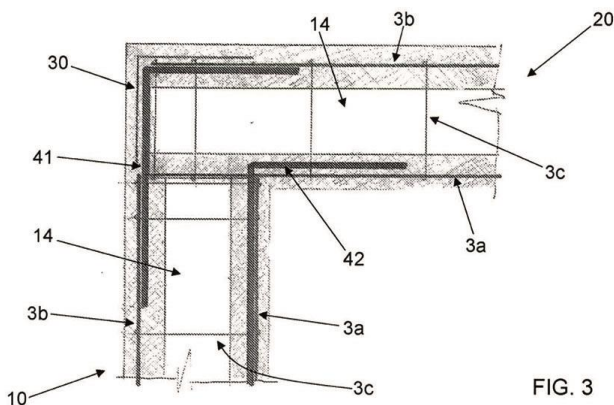


Fig. 3

(11) **22267**

[Consulter le mémoire](#)

(51) F16L 15/04 (2023.01)

(21) **1202500216 - PCT/JP2024/003871**

(22) 06/02/2024

(30) **JP n° 2023-019623 du 13/02/2023**

(54) **Threaded Joint.**

(72) SUGINO, Masaaki (JP);

INOSE, Keita (JP);
 KURIO, Satoshi (JP);
 OGAWA, Masahiro (JP);
 MORISHIGE, Yuya (JP) et
 WADA, Akira (JP)

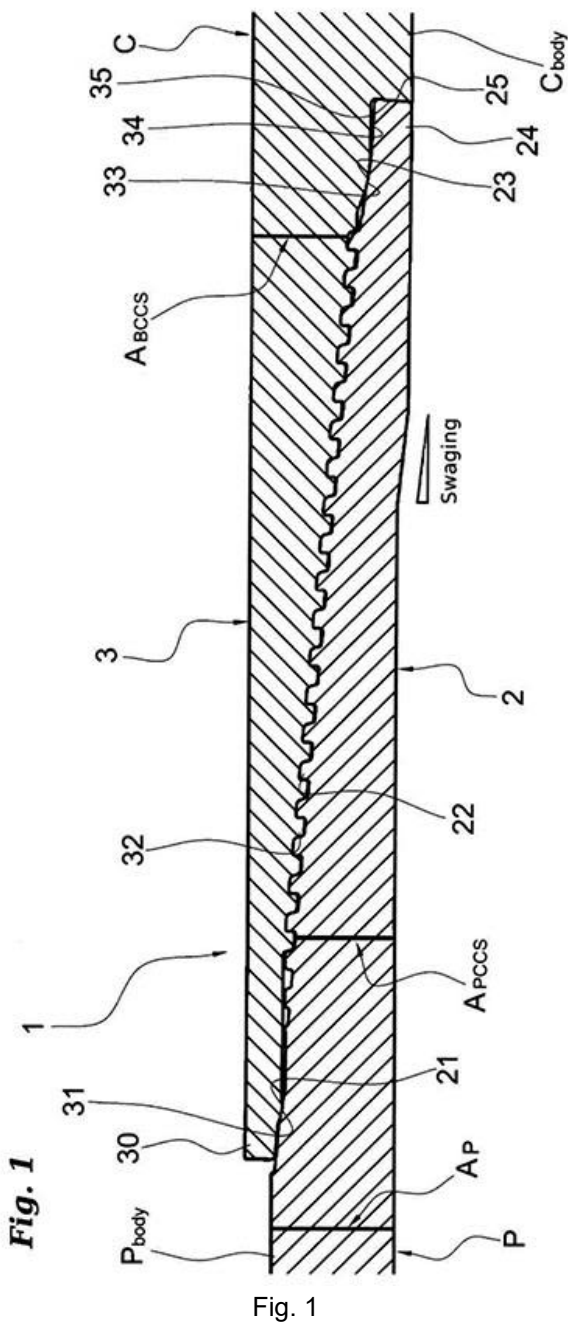
(73) **1-Nippon Steel Corporation**, 6-1, Marunouchi 2-chome, Chiyoda-ku, TOKYO 1008071 (JP) et

2-Vallourec oil and Gas France, 54 rue Anatole France, AULNOYE-AYMERIES 59620 (FR)

(74) **SPOOR & FISHER Inc. NGWAFOR & PARTNERS SARL, The House of Gideon, Golf/Bastos Quarters, opposite The American Embassy, Entrance-Saint John Paul II Boulevard, P.O. Box 8211, YAOUNDE (CM).**

(57)

Provided is a slim-type threaded connection with good sealability against internal and external pressures and with good strength against compression loads that can maintain its sealability against external pressure even when loads are applied repeatedly. A slim-type threaded connection includes: external-pressure seals 21, 31 and internal-pressure seals 23, 33 located rearward and forward, respectively, of threaded portions 22, 32; a nose 24 forming a tip portion of the pin 2 to maintain internal-pressure sealability; and torque shoulder surfaces 25, 35 on the tip of this nose 24, wherein, upon application of a compression load, some of the compression load is borne by the stab flanks of the threaded portions 22, 32 as in contact with each other. Further, the shoulder angle θ of the torque shoulders 25,35 is reduced to reduce the amount of movement of the pin 2 pushed into the box 3 upon application of a compression load and the amount of radially inward deformation of the box 2 that reduces the diameter of the box's opening end, thereby reducing damage accumulated in portions near the outer sealing surface.



(11) **22268**

[Consulter le mémoire](#)

(51) H04W 24/08 (2023.01);
H04W 24/10 (2023.01)

(21) **1202500248 - PCT/SE2024/050149**

(22) 15/02/2024

(30) **US n° 63/485,262 du 16/02/2023**

(54) **Network Node, User Equipment And Methods Performed Therein.**

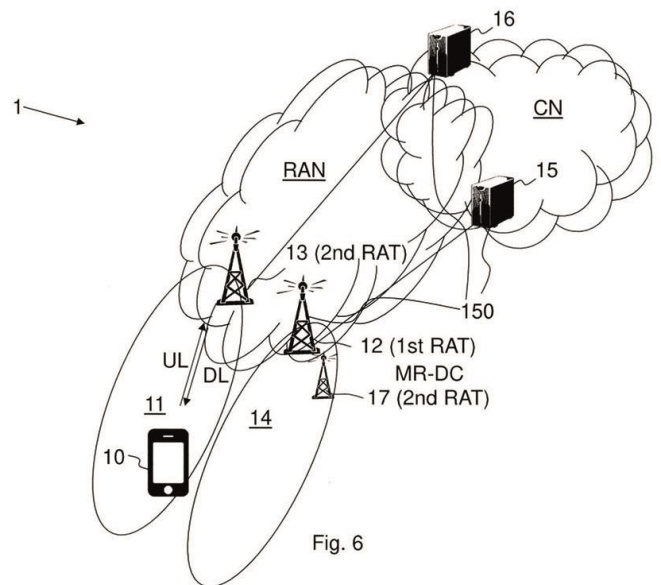
(72) RUNE, Johan (SE);
PARICHEHREHTEROUJENI, Ali (SE);
BIN REDHWAN, Sakib (SE) et
CENTONZA, Angelo (IT)

(73) **TELEFONAKTIEBOLAGET LM ERICSSON (PUBL)**, 164 83 STOCKHOLM (SE)

(74) **Barrister ALEMBONG OSWALD AMIN, S/C VON SEIDELS CAMEROON SARL**, Dépôt de Bois Damas, B.P. 30188, YAOUNDE (CM).

(57)

Embodiments herein provide a method performed by a UE (10) for handling communication in a communication network. The UE (10) provides to a network node (150), a RA report of a RA procedure over a first RAT for the UE (10), and assistance information indicating how to route the RA report between a second radio network node (13) of a second RAT collecting the RA report and a first radio network node (12) of the first RAT controlling a cell where the RA procedure that is logged in the RA report was performed.



(11) **22269**

[Consulter le mémoire](#)

(51) A61K 39/285 (2023.01);
A61K 39/385 (2023.01);
A61P 31/20 (2023.01);
C12N 15/62 (2023.01);
C12N 15/88 (2023.01)

(21) **1202500263 - PCT/CN2024/080492**

(22) 07/03/2024

(30) **CN n° 202310244097.x du 13/03/2023**

(54) **Poxvirus mRNA Vaccine And Use.**

(72) LIU, Zihua (CN);
 XIONG, Yelin (CN);
 SU, Caixia (CN) et
 AN, Youcai (CN)

(73) **1-YITHER BIOTECH CO., LTD**, Room 1311,
 Building 4, No. 2666, Panjing Road
 Baoshan District, SHANGHAI 201908 (CN) et

2-AB & B BIO-TECH CO., LTD. JS, No. 32,
 Xinglin Road, Medical High-Tech Zone Taizhou,
 JIANGSU 225300 (CN)

(74) **Barrister ALEMBONG OSWALD AMIN, S/C
 VON SEIDELS CAMEROON SARL, Dépôt de
 Bois Damas, B.P. 30188, YAOUNDE (CM).**

(57)

Provided are a poxvirus mRNA vaccine and a use. Specifically, provided is an isolated mRNA molecule, comprising a coding région, the coding région coding a target protein, and the target protein comprising the foiiowing four proteins: vaccinia virus surface antigens A27, LI, A33, and B5, wherein every two adjacent proteins are independently directly linked or linked by identical or différent iinkers. Animai immunization results show that the mRNA molecule has good candidate vaccine potential and provides an innovative idea for the development of poxvirus vaccines.

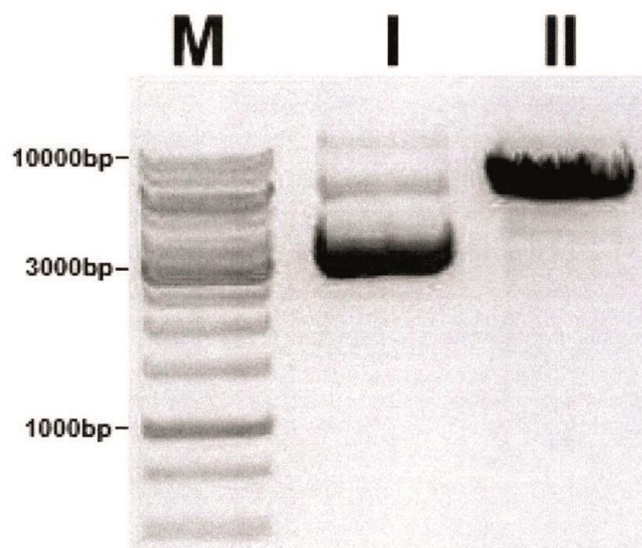


Fig. 1

(11) **22270**

[Consulter le mémoire](#)

(51) A61K 39/395 (2023.01);
 A61P 35/00 (2023.01);
 C07K 16/28 (2023.01);
 C07K 16/30 (2023.01);
 C07K 16/46 (2023.01);
 C12N 15/13 (2023.01);
 C12N 15/63 (2023.01)

(21) **1202500287 - PCT/RU2024/050053**

(22) 07/03/2024

(30) **RU n° 2023105614 du 10/03/2023**

(54) **Isolated Bispecific Antibody That
 Specifically Binds To Cd3 And Tumor
 Antigen, And Use Thereof.**

(72) MOROZOV, Dmitry Valentinovich (RU);
 BELIASNIKOVA, Alina Valerevna (RU);
 FILINA, Valentina Yurevna (RU);
 IVANOVA, Anastasiya Andreevna (RU);
 KYTMANOVA, Olga Leonidovna (RU);
 LEGOTSKII, Sergei Aleksandrovjch (RU)
 et KRAT, Sergei Mikhailovich (RU)

(73) **JOINT STOCK COMPANY "BIOCAD"**,
198515, SAINT PETERSBURG, vn.ter. g. poselok
Strelna, ul. Svyazi, d. 38, str. 1, pomeshch.89,
Russian Federation (RU)

(74) **Cabinet ISIS CONSEILS (SCP), Bastos,**
Rue 1.862, face de l'Agence Turque de
Coopération et de Coordination, B.P. 15067,
YAOUNDE (CM).

(57)

The present invention relates to the field of biotechnology and medicine, in particular to a bispecific antibody that specifically binds to CD3 and a tumor antigen. The invention further relates to a nucleic acid encoding the subject bispecific antibody, an expression vector, a host cell for producing the subject bispecific antibody and a method for producing said cell, pharmaceutical compositions comprising the bispecific antibody according to the invention, pharmaceutical compositions comprising the bispecific antibody according to the invention and other therapeutically active compounds, methods for treating diseases or disorders mediated by a tumor antigen, use of the bispecific antibody or pharmaceutical compositions thereof or treating diseases or disorders mediated by a tumor antigen, and the use of the bispecific antibody according to the invention and other therapeutically active compounds for treating diseases or disorders mediated by a tumor antigen.

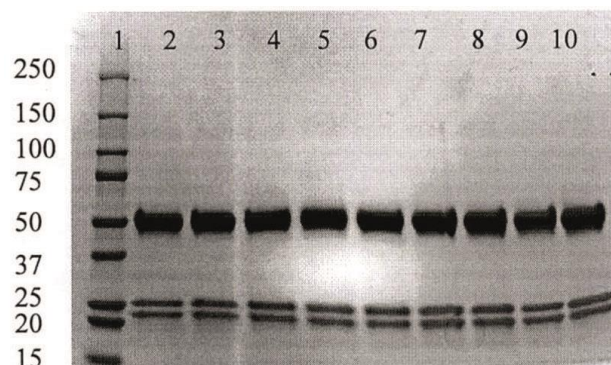


Fig. 2

(11) **22271**

[Consulter le mémoire](#)

(51) B60L 1/00 (2023.01);
B60L 15/00 (2023.01);
B60L 50/13 (2023.01);
B60L 50/50 (2023.01);
B60L 50/51 (2023.01);
B60L 50/53 (2023.01);
B60L 50/60 (2023.01);
B60L 50/61 (2023.01);
B60L 9/00 (2023.01)

(21) **1202500311 - PCT/US2024/023135**

(22) 04/04/2024

(30) **US n° 63/494,229 du 04/04/2023;**
US n° 63/494,230 du 04/04/2023;
US n° 18/626,222 du 03/04/2024 et
US n° 18/626,243 du 03/04/2024

(54) **Haul Truck With Modular Drive System.**

(72) HAVENS, Brian (US)

(73) **FLANDERS ELECTRIC MOTOR SERVICE, LLC**, 8101 Baumgart Road, EVANSVILLE, Indiana 47725 (US)

(74) **Barrister ALEMBONG OSWALD AMIN, S/C VON SEIDELS CAMEROON SARL**, Dépôt de Bois Damas, B.P. 30188, YAOUNDE (CM).

(57)

A device including a junction configured to receive electrical power from a power source. A power management System is connected to the junction, the power management System configured to transform the electrical power to transformed electrical power. A managed device is connected to the power management system. The managed device is configured to consume the transformed electrical power. The power management system includes multiple modules. Each of the modules is directly connected to at least one other module. Each of the modules is interchangeable with another of the modules. Each of the modules includes one or more switches for controlling a mode of operation of each of the modules. The one or more switches of each of the modules are set to control an electrical interface between the power management system and a number of electrical components of the device. The electrical components including at least the managed device.

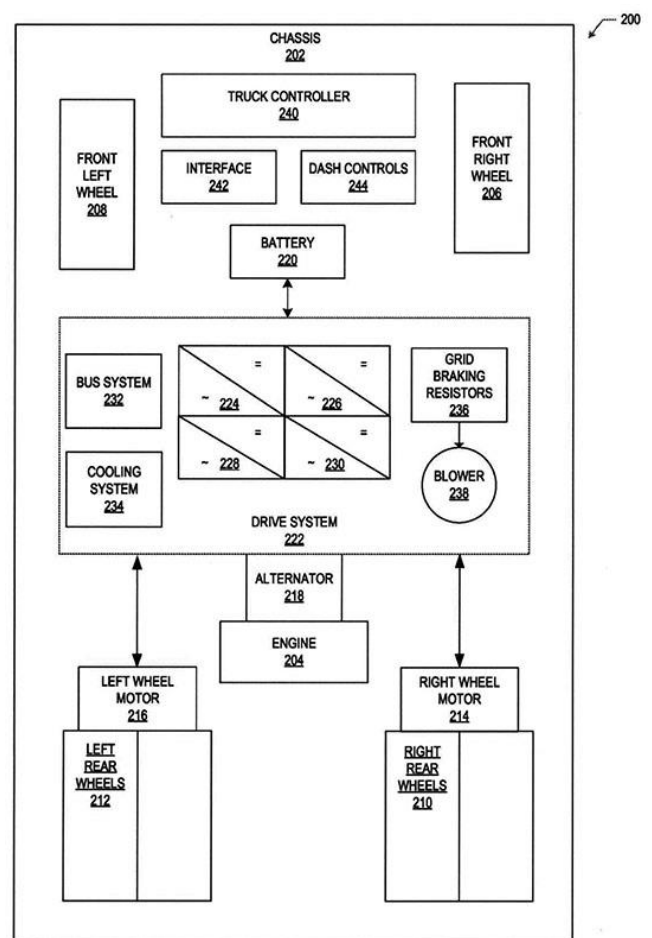


Fig. 2

(11) **22272**

[Consulter le mémoire](#)

- (51) B60K 6/20 (2023.01);
B60K 6/40 (2023.01);
B60L 50/10 (2023.01)

(21) **1202500312 - PCT/US2024/023133**

(22) 04/04/2024

- (30) US n° 63/494,229 du 04/04/2023;
US n° 63/494,230 du 04/04/2023;
US n° 18/626,222 du 03/04/2024 et
US n° 18/626,243 du 03/04/2024

(54) **Mechanical Haul Truck Hybrid System.**

(72) HAVENS, Brian (US)

(73) **FLANDERS ELECTRIC MOTOR SERVICE, LLC**, 8101 Baumgart Road, EVANSVILLE, Indiana 47725 (US)

(74) **Barrister ALEMBONG OSWALD AMIN, S/C VON SEIDELS CAMEROON SARL**, Dépôt de Bois Damas, B.P. 30188, YAOUNDE (CM).

(57)

A vehicle including a châssis and an engine connected to the châssis. The vehicle also includes a torque converter directly connected to the engine. The vehicle also includes a motor having a first side and a second side directly connected to the torque converter, opposite the engine. The motor further includes a rotor having an annular shaft cavity. The motor further includes a first diameter equal to or smaller than a second diameter of the torque converter. The motor is connected to the torque converter via the annular shaft cavity. The vehicle also includes a drive shaft directly connected to the motor, opposite the torque converter. The drive shaft is operatively disposed in the annular shaft cavity. The vehicle also includes a transmission connected to drive shaft. The vehicle also includes a differential connected to the transmission. The vehicle also includes wheels connected to the differential.

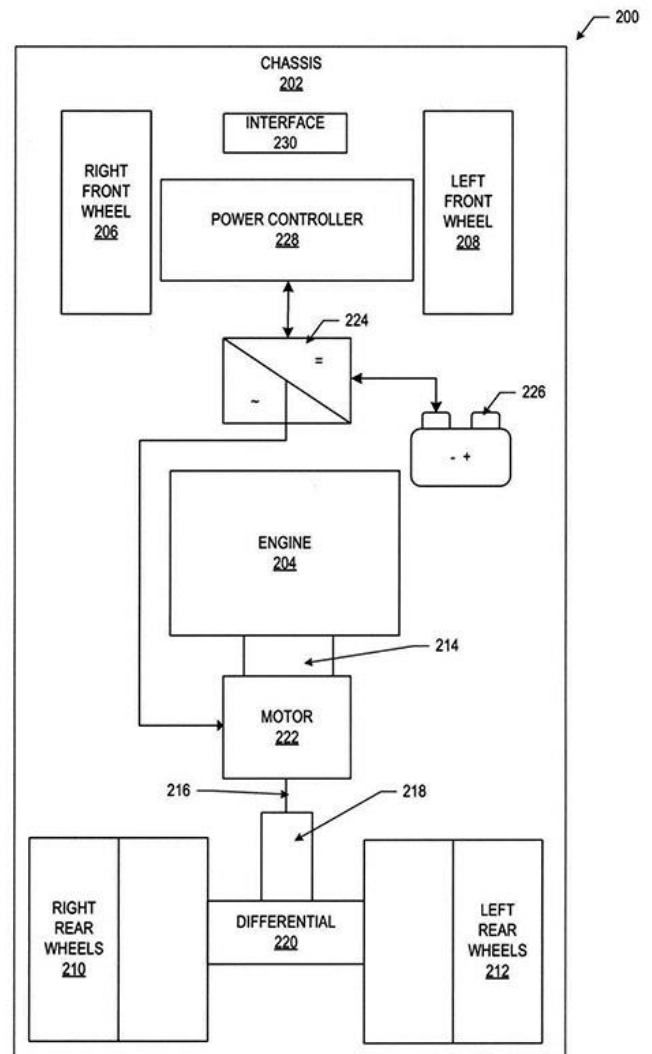


Fig. 2

(11) **22273**

[Consulter le mémoire](#)

(51) A01K 1/00 (2023.01)

(21) **1202500346 - PCT/DE2024/100360**

(22) 22/04/2024

(30) **DE n° 10 2023 110 441.1 du 24/04/2023**

(54) **Mobile Device For Keeping Large Livestock.**

(72) BAUSCH, Thomas (DE)

(73) **Andre Pröbsting**, Krinkelweg 201, 44267 DORTMUND (DE)

(74) SPOOR & FISHER Inc. NGWAFOR & PARTNERS SARL, The House of Gideon, Golf/Bastos Quarters, opposite The American Embassy, Entrance-Saint John Paul II Boulevard, P.O. Box 8211, YAOUNDE (CM).

(57)

The invention relates to a mobile device for large livestock, having a base surface with a floor, at least four stable side delimitations, such as side walls, a roof which covers the base surface, a frame, a mobile structure having at least one travelling mechanism which is fastened to the frame, an apparatus for setting in pull or push operation or through self-propulsion, a brake system, wherein the base surface is formed by a functional floor, wherein the functional floor is connected to the frame, or the support structure of the functional floor is designed as a frame, the functional floor can be subdivided into functional areas by means of fixed and/or lockable and mobile dividing devices, in the functional floor a plurality of receptacles for push-in modules are provided, on the functional floor at least one walking surface for animals and personnel is arranged which can also be driven on by machines and vehicles, on the functional floor at least one rest area for animals is configured, a plurality of variable entries and exits suitable for independent access to the functional floor for the animals are configured, at least one entrance for vehicles and at least one access for personal to the functional floor are provided.

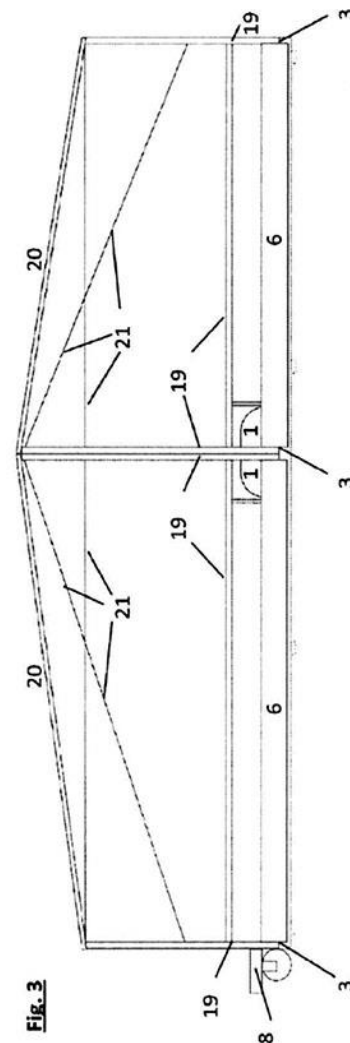


Fig. 3

(11) **22274**

[Consulter le mémoire](#)

(51) G01D 5/353 (2023.01);
G01H 9/00 (2023.01);
G01V 1/16 (2023.01);
G01V 1/22 (2023.01);
G08B 13/16 (2023.01);
H04B 10/25 (2023.01)

(21) **1202500358 - PCT/IB2023/054736**

(22) 08/05/2023

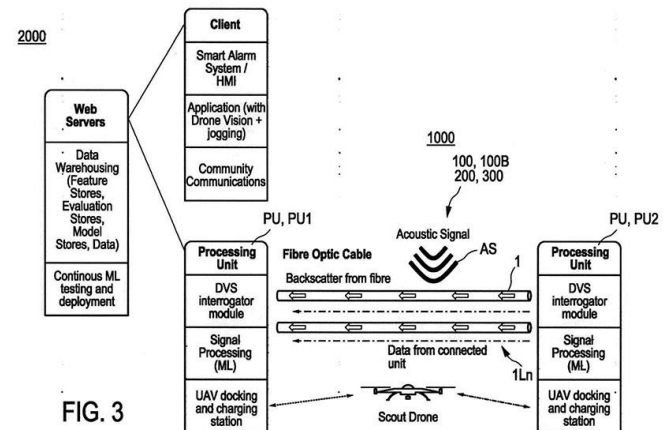
(54) **Distributed Acoustic Sensor Arrangement And Distributed Acoustic Sensor System, Intrusion Detection System And Method For Intrusion Detection.**

(72) DU TOIT, Ian Charles (ZA)
 (73) **SPIDERWEB LABS (PTY) LTD**, 3 The Network, 18 Cactus Road, FAIRVIEW, 6070 Gqeberha (ZA)

(74) **Cabinet ISIS CONSEILS (SCP)**, Bastos, Rue 1.862, face de l'Agence Turque de Coopération et de Coordination, B.P. 15067, YAOUNDE (CM).

(57)
 Distributed acoustic sensor arrangement, in particular a acousto-optic sensor arrangement, preferably a DAS-Arrangement, the distributed acoustic sensor arrangement comprising:
 - a fibre optic sensor arrangement, and
 - a circulator and interrogator-arrangement, in particular with a modulator and converter periphery, for feeding a trigger light of a light source and receiving a backscatter light from the fibre optic sensor arrangement,
 - the fibre optic sensor arrangement being arranged as a web of fibre optic sensors, in particular arranged as and/or adapted to function as a grid or net of fibre optic sensors, and wherein
 - a first fibre optic line is adapted to receive a trigger light of a light source and the backscatter light due to acoustic sensing of at least a respective first seismic probe signal, and
 - a second fibre optic line is adapted to receive a trigger light of a light source and backscatter light due to acoustic sensing of at least a respective second seismic probe signal.
 According to the invention it is provided that the circulator and interrogator-arrangement has a signal coupling means, and
 - the signal coupling means being further adapted for communication of data samples assigned to and generated from the trigger light and/or the backscatter light of at least the first and second fibre optic line with the circulator and interrogator-arrangement, wherein
 - the data samples are provided to the circulator and interrogator-arrangement by the signal coupling means in that to be further processed for

providing a spatial seismic profile of the plurality of seismic probe signals.



(11) **22275**

[Consulter le mémoire](#)

- (51) B64U 10/20 (2023.01); E05C 17/56 (2023.01); F03D 9/11 (2023.01); F03D 9/20 (2023.01); G07C 9/23 (2023.01); H02S 10/10 (2023.01); H02S 10/12 (2023.01); H02S 10/20 (2023.01); H02S 10/40 (2023.01)

(21) **1202500387 - PCT/US2024/032130**
 (22) 31/05/2024

(30) **US n° 63/505,567 du 01/06/2023 et US n° 18/731,106 du 31/05/2024**

(54) **Power Generator.**

(72) DEVERICKS, James (US)

(73) **MOUNTAIN N MEADOW HOLDINGS, INC.**, 401 E. Las Olas Blvd., 130-152, Ft. LAUDERDALE, FL 33301 (US)

(74) **S.C.P AKKUM, AKKUM & Associates, No. 1777, rue 6.261, Yaoundé 2, Auditorium Jean Paul II boulevard, Face Brigade de Gendarmerie, Mbankolo, B.P 4966, YAOUNDE (CM).**

(57)

The present invention combines at least one power pod having at least one Permanent Magnet Power Generator in combination with the wind, water turbines/generators and solar panels into a self-sustaining package to provide enhanced power output with little impact on the environment. In alternative embodiments, a single electric motor having an internal dynamo powered by permanent magnets, whereby operation of the motor causes the dynamo to produce power. Alternatively, the pod may include a motor having an internal alternator having rotating field coils which are rotated as the motor rotates. In addition, a small direct current dynamo may be operated by rotation of the motor to supply the DC current to the rotating field coils. This construction allows the rotating motor to produce output energy in addition to providing the rotational horsepower to rotate a gen-set or the like.

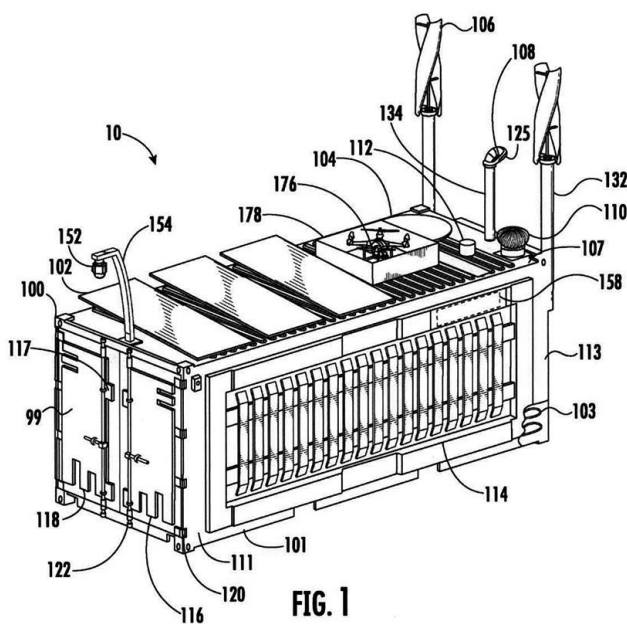


FIG. 1

(11) **22276**

[Consulter le mémoire](#)

(51) F24B 1/00 (2023.01)

(21) 1202400292

(22) 11/07/2024

(54) **Foyer Amélioré.**

(72) OUSMAN MAHAMAT MALABAT (TD)

(73) **OUSMAN MAHAMAT MALABAT,**
N'DJAMENA (TD)

(57)

La présente invention concerne un foyer portable et amélioré destiné à la préparation des aliments dans un contexte domestique, notamment pour les ménages à faibles revenus. Ce dispositif, constitué d'une structure métallique hexagonale comportant trois compartiments superposés (marmite, charbon, cendres), est doté de trous d'aération stratégiquement répartis pour optimiser la combustion et la conservation de la chaleur. Il intègre également des supports adaptés pour différentes tailles de marmites, un axe central pour l'ajout de charbon en cours d'utilisation et des poignées latérales facilitant son déplacement. La conception vise à réduire la consommation de bois jusqu'à 85 %, diminuer les émissions de CO₂, préserver les ressources naturelles, tout en étant économique, durable et facile à fabriquer localement. Ce foyer offre une solution écologique, efficace et accessible pour la cuisson domestique, contribuant à la protection de l'environnement et à l'amélioration des conditions de vie des utilisateurs.

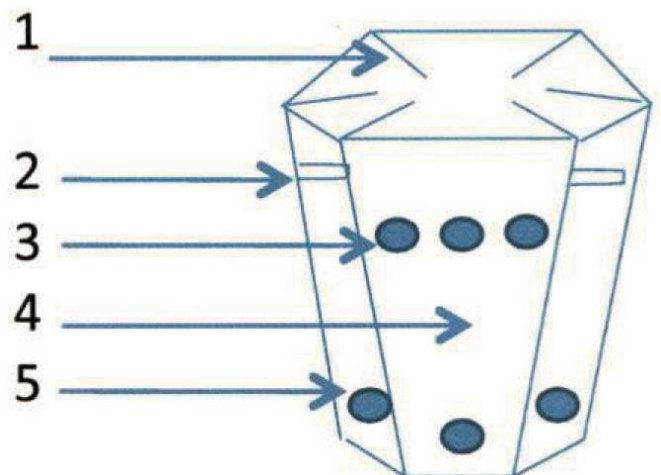


Figure 1

(11) **22277**

[Consulter le mémoire](#)

- (51) A61K 39/275(2023.01);
- A61P 31/12 (2023.01);
- A61P 31/20 (2023.01);
- C07K 14/065 (2023.01);
- C07K 19/00 (2023.01);
- C12N 15/39 (2023.01) ;
- C12N 15/62 (2023.01)

(21) **1202500214 - PCT/CN2023/107061**

(22) 12/07/2023

(30) **CN n° 202310086433.2 du 18/01/2023**

(54) **Recombinant Chimeric Antigen For Poxvirus, Subunit Vaccine Comprising Same And Use Thereof.**

- (72) XI, Jianzhong Jeff (CN);
- CAO, George Eu (CN);
- WANG, Han (CN);
- YIN, Peng (CN);
- LI, Shihua (CN);
- QU, Xiao (CN);
- WANG, Qihui (CN);
- LIU, Zhida (CN) et
- CUI, Qingwei (CN)

(73) **1-PEKING UNIVERSITY**, No. 5 Yiheyuan Road, Haidian District, BEIJING 100871 (CN);

2-INSTITUTE OF MICROBIOLOGY, CHINESE ACADEMY OF SCIENCES, No. 3, Yard 1, Beichenxi Road Chaoyang District, BEIJING 100101 (CN);

3-SHANXI ACADEMY OF ADVANCED RESEARCH AND INNOVATION, No. 7 Xinhua

Road, Xiaodian District, Taiyuan, SHANXI 030032 (CN) et

4-BEIHANG UNIVERSITY, No. 37 Xueyuan Road, Haidian District, BEIJING 100191 (CN)

(74) **Barrister ALEMBONG OSWALD AMIN, S/C VON SEIDELS CAMEROON SARL**, Dépôt de Bois Damas, B.P. 30188, YAOUNDE (CM).

(57)

Provided are a recombinant chimeric antigen for a poxvirus, in particular for a Mpoxvirus, a subunit vaccine comprising the recombinant chimeric antigen, and a use thereof. The recombinant chimeric antigen of the présent application comprises two immunogens arranged in a spécifique manner: a Mpoxvirus A35 protein or an antigenic fragment thereof or derivative peptides of same, and a Mpoxvirus M1 protein or an antigenic fragment thereof or derivative peptides of same, and can excite an immune response to two infections virus particles of intraceliular mature virus (IMV) particles and extracellular enveloped virus (EEV) particles.

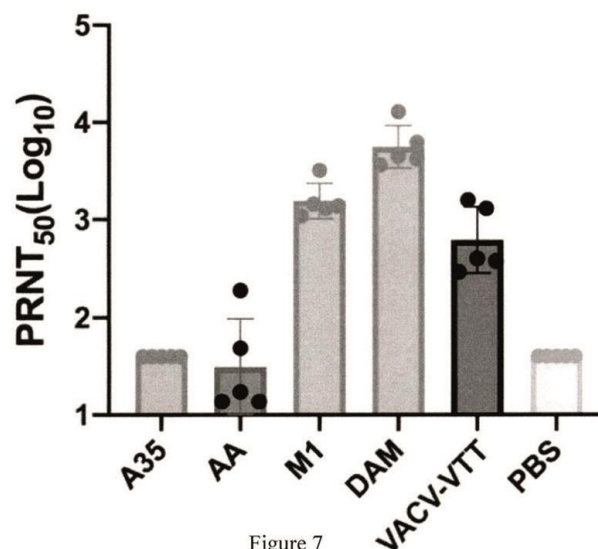


Figure 7

(11) **22278**

[Consulter le mémoire](#)

(51) A01N 25/28 (2023.01);
A01N 25/34 (2023.01);
A01N 47/12 (2023.01);
A01P 1/00 (2023.01);
A01P 3/00 (2023.01);
C09J 7/21 (2023.01);
G09F 3/02 (2023.01)

(21) **1202500288 - PCT/US2024/024187**

(22) 12/04/2024

(30) **US n° 63/495,596 du 12/04/2023**

(54) **Aqueous Adhesive Compositions For Paper Labels.**

(72) DE CALMES, Nicolas (FR)

(73) **H.B. FULLER COMPANY**, 1200 Willow Lake Blvd, P.O. Box 64683, ST. PAUL, Minnesota 55164-0683 (US)

(74) **Barrister ALEMBONG OSWALD AMIN, S/C VON SEIDELS CAMEROON SARL, Dépôt de Bois Damas, B.P. 30188, YAOUNDE (CM).**

(57)

The invention is directed to paper labels including an aqueous adhesive composition comprising a microencapsulated biocide where the adhesive composition both adhères the label to a container and prevents the paper label from growing mold, bacteria, or yeast.

B
REPertoire SUIVANT LA C.I.B.

	(51)	(11)
1	A61K 36/24	22251
2	A01G 17/00	22257
3	A01K 1/00	22273
4	A01N 25/28	22278
5	A23L 17/00	22256
6	A23L 19/10	22255
7	A23L 7/10	22254
8	A47C 5/00	22252
9	A61K 31/166	22261
10	B60L 1/00	22271
11	B60K 6/20	22272
12	B62D 53/06	22259
13	B64U 10/20	22275
14	A01N 43/50	22258
15	A61K 31/4162	22262
16	A61K 39/275	22277
17	A61K 39/395	22270
18	A61K 39/285	22269
19	C21B 13/00	22253
20	E04B 1/76	22266
21	F16L 15/04	22267
22	F24B 1/00	22276
23	F28D 3/02	22264
24	E21C 35/00	22263
25	G01D 5/353	22274
26	H01B 5/00	22265
27	H04W 24/08	22268
28	H04L 41/0895	22260
29		
30		

C
REPertoire DES NOMS

1-Nippon Steel Corporation et 2-Vallourec oil and Gas France (11) 22267 (51) F16L 15/04
1-PEKING UNIVERSITY; 2-INSTITUTE OF MICROBIOLOGY, CHINESE ACADEMY OF SCIENCES; 3-SHANXI ACADEMY OF ADVANCED RESEARCH AND INNOVATION et 4-BEIHANG UNIVERSITY (11) 22277 (51) C07K 14/065
1-YITHER BIOTECH CO., LTD et 2-AB & B BIO-TECH CO., LTD. JS (11) 22269 (51) C12N 15/62
Andre Pröbsting (11) 22273 (51) A01K 1/00
BlossomHill Therapeutics, Inc. (11) 22262 (51) A61K 31/4162
FLANDERS ELECTRIC MOTOR SERVICE, LLC (11) 22272 (51) B60L 50/10
FLANDERS ELECTRIC MOTOR SERVICE, LLC (11) 22271 (51) B60L 1/00
FMC Corporation (11) 22258 (51) A01N 43/50
FORTESCUE LTD (11) 22263 (51) G05B 19/418
FRANCISQUINI, Melquisedec (11) 22265 (51) H01B 5/00
H.B. FULLER COMPANY (11) 22278 (51) A01N 47/12
HOUNDJO Salimata Diagne (11) 22251 (51) A61K 36/24

JOINT STOCK COMPANY "BIOCAD" (11) 22270 (51) C07K 16/28
MOUNTAIN N MEADOW HOLDINGS, INC. (11) 22275 (51) B64U 10/20
Manic Iron Technology Proprietary Limited (11) 22253 (51) C21B 13/10
NTC & R SRL (11) 22266 (51) E04B 2/84
OUSMAN MAHAMAT MALABAT (11) 22276 (51) F24B 1/00
ROUTE HOLDINGS (PTY) LTD (11) 22259 (51) B62D 53/08
SINOWAY FOREST TECHNOLOGY CO., LTD (11) 22257 (51) A01G 17/00
SPIDERWEB LABS (PTY) LTD (11) 22274 (51) G08B 13/16
Septerna, Inc. (11) 22261 (51) A61K 31/395
Société XINKE SARL (11) 22252 (51) A47C 5/12
TECHNIP ENERGIES FRANCE (11) 22264 (51) F28D 3/02
TELEFONAKTIEBOLAGET LM ERICSSON (PUBL) (11) 22260 (51) H04W 8/20 (11) 22268 (51) H04W 24/08
Université de Ngaoundéré (11) 22254 (51) A23L 7/10 (11) 22255 (51) A23L 5/20 (11) 22256 (51) A23L 17/00

QUATRIÈME PARTIE :
DEMANDE DE MODÈLE D'UTILITÉ
selon l'Accord de Bangui, Acte de 2015

Période d'opposition

du 12 Juin 2026 au 12 Septembre 2026

(11) **OA2202500012**

[Consulter le mémoire](#)

(51) **F24B 1/20 (2006.01);
F24B 5/06 (2006.01);
F24B 13/00 (2006.01)**

(21) **2202500012**

(22) 03/12/2025

(30) **KE/U/2024/2839 du 03.12.2024**

(43) **12.06.2026**

(54) **Cookstove.**

(72) 1- **Miller KEBASO**, Go Downs 8-11, New Horizons Industrial Park, P.O. Box 1921-0232, RUIRU (KE)

2- **Samuel MUREKEFU**, Go Downs 8-11, New Horizons Industrial Park, P.O. Box 1921-0232, RUIRU (KE)

(71) **BURN MANUFACTURING Co.**, Suite 220, 18850 103rd Avenue SW, Vashon, WASHINGTON 98070 (US)

(74) **TCHOUBA TANKEU Gaël**, 758, Boulevard de la Reunification, Feu Rouge Bessengue, 3rd Floor AZICCUL Building, P.O. Box 599, DOUALA (CM).

(57)

Abrégé :

The invention relates to a cookstove in the field of biomass energy and thermal cooking appliances. The cookstove features a mechanically designed system of straight and/or angular vents that direct airflow within the structure to support an

integrated external cooling mechanism. The cookstove includes a partially and/or closed airflow design that channels air through the combustion chamber, creating a natural draft suction effect that improves combustion and regulates cooking power. The cookstove is constructed using heat-resistant and non-ceramic materials to improve product longevity while reducing health risks to the user.

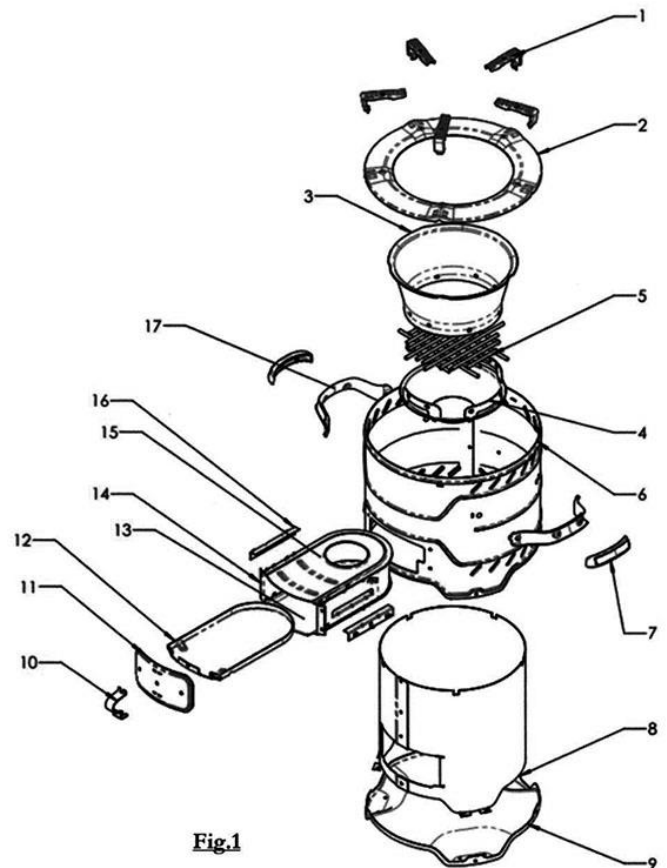


Fig.1

Fig. 1

**CINQUIEME PARTIE :
DELIVRANCE DES CERTIFICATS
D'ENREGISTREMENT DES
MODELES D'UTILITE**

selon l'Accord de Bangui, Acte de 1999

MODELES D'UTILITE
Du N° 00200 Au N° 00201

(11) **00200**

[Consulter le mémoire](#)

(51) **A61G 5/00 (2006.01)**

(21) 2202400008

(22) 10.10.2024

(54) **Fauteuil Roulant Electrique Pour Personne En Situation D'handicape Ou Malade Et Comme Moyen De Traction Dans Les Structures De Santé.**

(72) **M. FALL Arona**, Cité TAWFEKH, Rufisque, DAKAR (SN)

(73) **M. FALL Arona**, Cité TAWFEKH, Rufisque, DAKAR (SN)

(57)

Le modèle d'utilité objet de la demande est une innovation technique de nouveauté relative qui se présente sous forme de véhicule à 3 roues pouvant transporter une à deux personnes sur une distance de 30 km à 70 km à une vitesse variant entre 25 et 50 km/h.

Il peut servir comme moyen de traction de lits dans les hôpitaux, comme vélo ou moto électrique.

Certificat d'enregistrement n° 00200 du 31 Mars 2026.

(11) **00201**

[Consulter le mémoire](#)

(51) **B42D 25/382 (2014.01)**

B42D 25/351 (2014.01)

(21) 2202500002

(22) 24.04.2023

(30) **HU n° U2200179 du 24.11.2022**

(54) **Security Document With Security Elements Active In Infrared Light.**

(72) **TÓVÁRI, István (HU);**

MÁTÉ, Szilvia (HU);

MEGYERI, Balázs (HU)

(73) **ANY BIZTONSÁGI NYOMDA NYRT.**, Halom u. 5., 1102 BUDAPEST (HU)

(74) **S.C.P AKKUM, AKKUM & Associates, No. 1777, rue 6.261, Yaoundé 2, Auditorium Jean Paul II boulevard, Face Brigade de Gendarmerie, Mbankolo, B.P. 4966, YAOUNDE (CM).**

(57)

A security document (1) having a base plate (1a) and comprising an infrared light transparent element (3) disposed in the plane of the base plate (1a) or above the plane of the base plate (1a), wherein an infrared light absorbing elements (2) is further placed between the plane of the base plate (1a) and the infrared light transparent element (3), in such a way that the infrared light transparent element (3) at least partially covers the infrared light absorbing element (2), and additionally that the infrared light transparent element (3) absorbs the visible light of wavelengths of 380-700 nm. The infrared light transparent element can comprise a perylene type pigment. The infrared light absorbing element can comprise an organo-nickel complex or a phthalocyanine derivative and be a QR code or barcode.

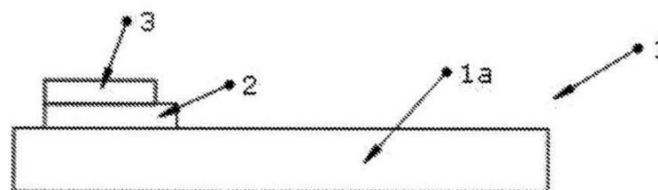


Figure 2

Certificat d'enregistrement n° 00200 du 31 Mars 2026.

SIXIEME PARTIE :

ERRATA

Errata à publier au BOPI_03_BR_2026

BOPI 03 BR 2026

ERRATA

BOPI n° 03 BR 2010

Date de publication : 28.01.2011

Brevet d'invention n° 14855

(PV n° 1200900430)

Objet de l'erratum : Correction portant
sur la mise à disposition du
Fascicule/mémoire au Mandataire

A consulter sur le site
<http://siege.oapi.int>

[Consulter le nouveau fascicule brevet](#)

BOPI n° 12 BR / 2013

Brevet d'invention n° 16197

(PV n° 1201300070)

Objet de l'erratum : Correction portant
sur les points suivants :

1 - l'omission de la page 1 du mémoire
descriptif

Au lieu de :

[Consulter l'ancien fascicule brevet](#)

Lire plutôt :

[Consulter le nouveau fascicule brevet](#)

2 - l'insertion des nouvelles planches
de dessin 3/17 et 4/17 dans le mémoire
descriptif

Au lieu de :

[Consulter les anciennes planches](#)

Lire plutôt :

[Consulter les nouvelles planches](#)

BOPI n° 04 BR / 2014

Première Page Fascicule :

Date de publication : 07.10.2015

Brevet d'invention n° 16370

(PV n° 1201300138)

Objet de l'erratum : Correction portant
sur les points suivants :

1 - le numéro de dépôt ;

2 - l'abrégé descriptif ;

3 - la planche de dessin

Au lieu de :

[Consulter l'ancien fascicule brevet](#)

Lire plutôt :

[Consulter le nouveau fascicule brevet](#)

BOPI n° 11 BR / 2014

Pages : 22 - 23

Date de publication : 14.12.2015

Brevet d'invention n° 16760

BOPI 03 BR 2026

ERRATA

(PV n° 1201400116)

Objet : Correction portant sur les points suivants :

1 - l'insertion du numéro de priorité omise ;

2 - l'insertion d'une page de revendications omises

Au lieu de :

[Consulter l'ancien fascicule brevet](#)

Lire plutôt : **JP 2013-206503** du **01/10/2013**

[Consulter le nouveau fascicule brevet](#)

BOPI n° 12 BR / 2014

Pages : 15 - 16

Date de publication : 04.01.2016

Brevet d'invention n° 16791

(PV n° 1201300503)

Objet : Correction portant sur les Modification des revendications

Au lieu de :

[Consulter les anciennes revendications](#)

Lire plutôt :

[Consulter les nouvelles revendications](#)

BOPI n° 01 BR / 2015

Page : 39 - 41

Date de publication : 07.01.2016

Brevet d'invention n° 16853

(PV n° 1201400033)

Objet : Correction portant sur les Modification des revendications

Au lieu de :

[Consulter les anciennes revendications](#)

Lire plutôt :

[Consulter les nouvelles revendications](#)

BOPI n° 02 BR / 2015

Pages : 20 - 22

Date de publication : 18.01.2016

Brevet d'invention n° 16913

(PV n° 1201400242)

Objet de l'erratum : Correction portant sur les points suivants :

1–les Modifications des revendications;

Au lieu de :

[Consulter les anciennes revendications](#)

Lire plutôt :

[Consulter les nouvelles revendications](#)

BOPI 03 BR 2026

ERRATA

Première Page Fascicule :

2 – le numéro de dépôt ;

3 – l’abrégé descriptif ;

4 – la planche de dessin.

Au lieu de :

[Consulter l’ancien fascicule brevet](#)

Lire plutôt :

[Consulter le nouveau fascicule brevet](#)

BOPI n° 04 BR / 2015

Pages : 15 - 16

Date de publication : 26.02.2016

Brevet d’invention n° 16972

(PV n° 1202400154)

Objet : Correction portant sur les

Modification des revendications

Au lieu de :

[Consulter les anciennes revendications](#)

Lire plutôt :

[Consulter les nouvelles revendications](#)

BOPI n° 09 BR / 2018

Page : 24

Date de publication : 15.11.2018

Brevet d’invention n° 18453

(PV n° 1201700415)

Objet : Correction portant l’Insertion des
planches de dessin omises dans le
fascicule/mémoire

Au lieu de :

[Consulter l’ancien fascicule brevet](#)

Lire plutôt :

[Consulter le nouveau fascicule brevet](#)

BOPI n° 08 BR / 2019

Pages : 48 - 50

Date de publication : 30.09.2019

Brevet d’invention n° 18910

(PV n° 1201800465)

Objet : Correction portant sur les
Modification des revendications

Au lieu de :

[Consulter les anciennes revendications](#)

Lire plutôt :

[Consulter les nouvelles revendications](#)

BOPI n° 01 BR / 2020

Page : 95

Date de publication : 31.01.2020

Brevet d'invention n° 19130

(PV n° 1201800524)

Objet : Correction portant sur les

Modification des revendications

Au lieu de :

[Consulter les anciennes revendications](#)

Lire plutôt :

[Consulter les nouvelles revendications](#)

BOPI n° 07 BR / 2020

Pages : 23-25

Date de publication : 18.09.2020

Brevet d'invention n° 19423

(PV n° 1201900190)

Objet : Correction portant sur les

Modification des revendications

Au lieu de :

[Consulter les anciennes revendications](#)

Lire plutôt :

[Consulter les nouvelles revendications](#)